

CUBE67 DI16/DO16 E cavo 0,5A fem. AMP

Modulo di espansione
DI16/DO16 - 0.5 A (E) AMP (0.3 m)
Con connettore AMP 32 poli (femmina)

Cavi di connessione sull'online shop nella sezione "Tecnica di connessione". Custodia pressofusa.

[Link al prodotto](#)

Immagine

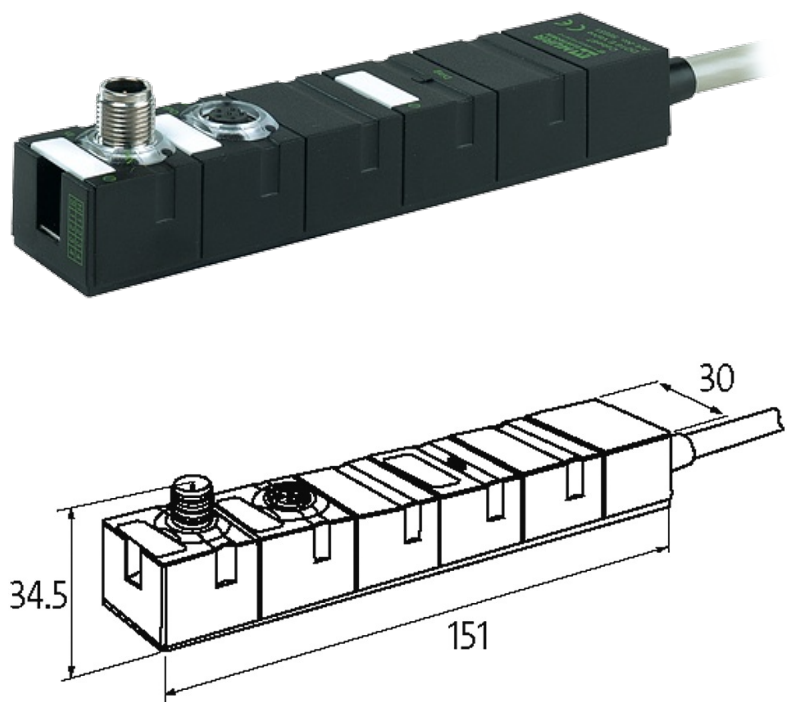


Immagine rappresentativa

Comunicazione interna

Indicatore LED	US: alimentazione sensore e tensione d'alimentazione interna (verde: OK); UA: alimentazione attuatore (verde: OK)
Corrente assorbita	max. 50 mA

Ingresso

Alimentazione sensore US	24 V DC (EN 61131-2), max. 0.2 A
Tipo	per sensori a 3 fili o interruttori meccanici, PNP
Filtro d'ingresso	1 ms

Connessioni

Bus di campo	tramite connessione di sistema interna
Alimentazione sensore-sistema/attuatore	tramite connessione di sistema interna (max. 2x4 A)
Ingressi I/O	AMP

Cavi

N°/diametro del filo	36 x 0.14 mm ²
Materiale (rivestimento)	PVC
Lunghezza cavo	0.5 m

Dati generali

Grado di protezione	IP20/IP67
Tipo di fissaggio	Fissaggio a vite con 2 fori
Range temperatura	0...+55 °C (temp. di stoccaggio -20...+75 °C)
Dimensioni H x W x D	150x30x34.5 mm

Uscita

Alimentazione attuatore UA	24 V DC (EN 61131-2), via connessione di sistema (max. 4 A)
Corrente per uscita	max. 0.5 A (protetto da cortocircuito e sovraccarico)

Diagnostica

Stato comunicazione	tramite LED
Diagnostica tramite LED	per modulo e canale
Diagnostica tramite BUS	per modulo e canale
Monitoraggio - sottotensione	si
Monitoraggio - nessuna tensione	si
Cortocircuito e sovraccarico	si
Allarme attuatore	su canale tramite LED e BUS

dati commerciali

EAN	4048879044875
eClass	27242604
Lotto minimo ordinabile	1
Numero di tariffa doganale	85444290
paese di origine	DE