

CUBE67 modulo I/O compatto

4 ingressi analogici

Modulo compatto

AI4 - (C) 4xM12 (RTD)

per resistenza e temperatura

Parti metalliche: acciaio inox

Cavi di connessione sull'online shop nella sezione "Tecnica di connessione". Custodia pressofusa.

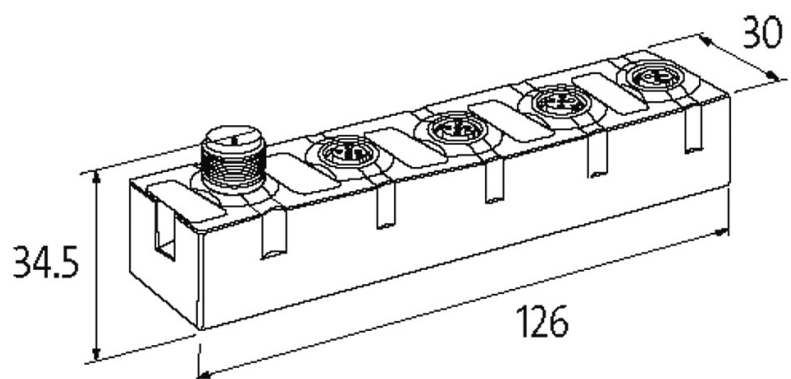
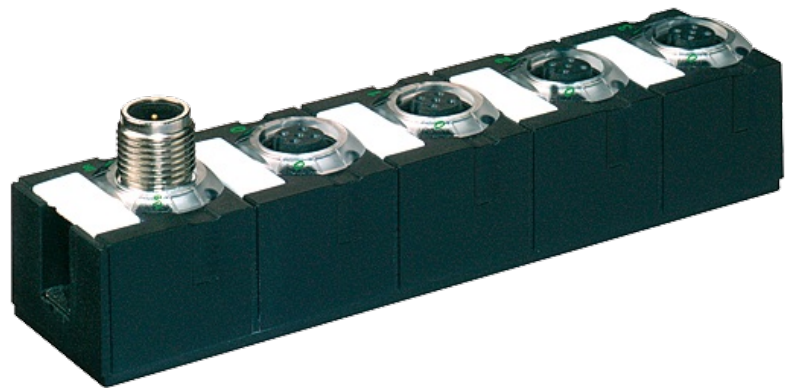
[Link al prodotto](#)**Immagine**

Immagine rappresentativa

Certificazioni**Comunicazione interna**

Corrente assorbita

max. 50 mA

Indicatore LED US: alimentazione sensore e tensione d'alimentazione interna (verde: OK); UA: alimentazione attuatore (verde: OK)

Ingresso

Tipo sensore	Pt100, 200, 500, 1000; Ni100, 120, 200, 500, 1000; R 0...3000 Ω
Tempo di conversione	circa 58 ms (per canale)
Risoluzione (analogica)	15 Bit + sign
Accuratezza	max. ±0.5% (dal valore finale dell'intervallo)
Precisione (Ni)	max. ±1% (del limite indicato)
Connessione	Tecnica a 2, 3, 4 fili

Connessioni

Bus di campo	tramite connessione di sistema interna
Alimentazione sensore-sistema/attuatore	tramite connessione di sistema interna (max. 2×4 A)
Ingressi I/O	M12 (femmina) 5 poli, A-code

Dati generali

Grado di protezione	IP67
Tipo di fissaggio	Fissaggio a vite con 2 fori
Range temperatura	0...+55 °C (temp. di stoccaggio -20...+75 °C)
Dimensioni H × W × D	126×30×34.5 mm

Diagnostica

Stato comunicazione	tramite LED
Diagnostica tramite LED	per modulo e canale
Diagnostica tramite BUS	per modulo e canale
Monitoraggio - sottotensione	si
Monitoraggio - nessuna tensione	si
Cortocircuito e sovraccarico	si
Allarme attuatore	su canale tramite LED e BUS
Rottura filo, limite superiore/inferiore	su canale tramite LED e BUS

dati commerciali

EAN	4048879044790
eClass	27242601
Lotto minimo ordinabile	1
Numero di tariffa doganale	85389099
paese di origine	DE