

Impact20 P DO16

Uscite digitali
DO16 - 0.5 A

Cavi di connessione sull'online shop nella sezione "Tecnica di connessione".

[Link al prodotto](#)

Immagine

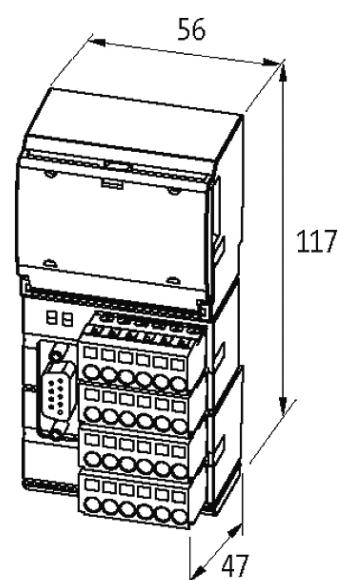


Immagine rappresentativa

Certificazioni



Ulteriori informazioni



PROFIBUS

Indirizzamento Rotary switch 3...99

Connessioni

Bus di campo PROFIBUS 12 Mbit/s; SUB-D9

Alimentazione sensore-sistema/attuatore 6 × morsetti a molla plug-in, max. 2.5 mm² (max. 12 A)

Ingressi I/O 18 × morsetti a molla plug-in, max. 2.5 mm² (max. 12 A)

Alimentazione modulo

Tensione d'esercizio 24 V DC (EN 61131-2)

Dati generali

Grado di protezione IP20

Tipo di fissaggio innestabile su guida DIN (EN 60715)

Range temperatura 0...+55 °C (temp. di stoccaggio -20...+70 °C)

Dimensioni H × W × D 117×56×47 mm

Uscita

Corrente per uscita max. 0.5 A (protetto da cortocircuito e sovraccarico)

Corrente totale max. 8 A

Diagnostica

Stato comunicazione tramite LED

Diagnostica tramite LED per modulo e canale

Diagnostica tramite BUS per modulo e canale

Monitoraggio - sottotensione si

Monitoraggio - nessuna tensione si

Cortocircuito e sovraccarico si

dati commerciali

EAN 4048879048088

eClass 27242604

Lotto minimo ordinabile 1

Numero di tariffa doganale 85389099

paese di origine DE