

Impact20 C DI8 DO8

Ingressi/uscite digitali
DI8/DO8 - 2 A

Cavi di connessione sull'online shop nella sezione "Tecnica di connessione". Custodia pressofusa.

[Link al prodotto](#)

Immagine

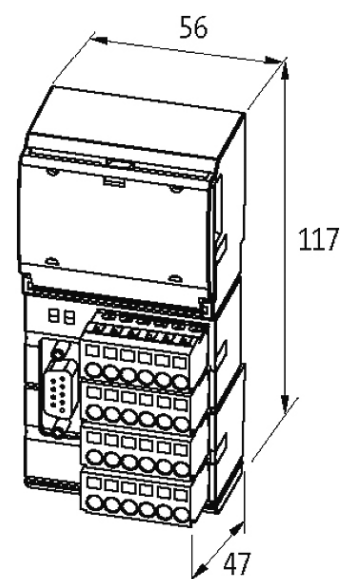


Immagine rappresentativa

Certificazioni



Ulteriori informazioni



Ingresso

| | |
|--------------------------|--|
| Alimentazione sensore US | 24 V DC (EN 61131-2), max. 700 mA per modulo, protetto da cortocircuito e sovraccarico |
| Tipo | per sensori a 3 fili o interruttori meccanici, PNP |

Connessioni

| | |
|---|---|
| Bus di campo | CAN 1 Mbit/s; SUB-D9 |
| Alimentazione sensore-sistema/attuatore | 6 × morsetti a molla plug-in, max. 2.5 mm ² (max. 12 A) |
| Ingressi I/O | 18 × morsetti a molla plug-in, max. 2.5 mm ² (max. 12 A) |

Alimentazione modulo

| | |
|----------------------|----------------------|
| Tensione d'esercizio | 24 V DC (EN 61131-2) |
|----------------------|----------------------|

CANopen

| | |
|----------------|----------------------|
| Indirizzamento | Rotary switch 1...99 |
|----------------|----------------------|

Dati generali

| | |
|----------------------|---|
| Grado di protezione | IP20 |
| Tipo di fissaggio | innestabile su guida DIN (EN 60715) |
| Range temperatura | 0...+55 °C (temp. di stoccaggio -20...+70 °C) |
| Dimensioni H × W × D | 117×56×47 mm |

Uscita

| | |
|---------------------|---|
| Corrente per uscita | max. 2 A (protetto da cortocircuito e sovraccarico) |
| Corrente totale | max. 8 A |

Diagnostica

| | |
|---------------------------------|---------------------|
| Stato comunicazione | tramite LED |
| Diagnostica tramite LED | per modulo e canale |
| Diagnostica tramite BUS | per modulo e canale |
| Monitoraggio - sottotensione | si |
| Monitoraggio - nessuna tensione | si |
| Cortocircuito e sovraccarico | si |

dati commerciali

| | |
|--------|---------------|
| EAN | 4048879048064 |
| eClass | 27242604 |

| | |
|----------------------------|----------|
| Lotto minimo ordinabile | 1 |
| Numero di tariffa doganale | 85389099 |
| paese di origine | DE |