

Impact20 EC DO16

Uscite digitali
DO16 - 0.5 A

Cavi di connessione sull'online shop nella sezione "Tecnica di connessione". Custodia pressofusa.

[Link al prodotto](#)

Immagine

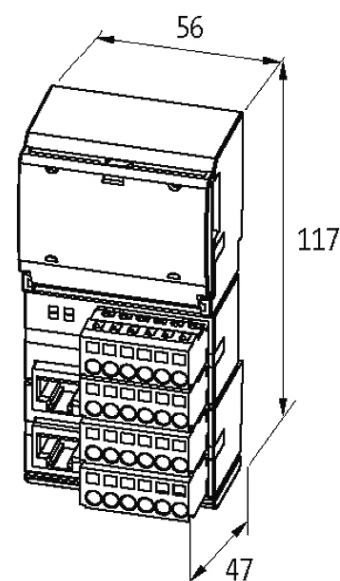


Immagine rappresentativa

Certificazioni



Ulteriori informazioni



Connessioni

Bus di campo	Ethernet 10/100 Mbit/s; 2 × RJ45 (femmina)
Alimentazione sensore-sistema/attuatore	6 × morsetti a molla plug-in, max. 2.5 mm ² (max. 12 A)
Ingressi I/O	18 × morsetti a molla plug-in, max. 2.5 mm ² (max. 12 A)

Alimentazione modulo

Tensione d'esercizio	24 V DC (EN 61131-2)
----------------------	----------------------

Dati generali

Grado di protezione	IP20
Tipo di fissaggio	innestabile su guida DIN (EN 60715)
Range temperatura	0...+55 °C (temp. di stoccaggio -20...+70 °C)
Dimensioni H × W × D	117×56×47 mm

EtherCAT

Indirizzamento	automatico
----------------	------------

Uscita

Corrente per uscita	max. 0.5 A (protetto da cortocircuito e sovraccarico)
Corrente totale	max. 8 A

Diagnostica

Stato comunicazione	tramite LED
Diagnostica tramite LED	per modulo e canale
Diagnostica tramite BUS	per modulo e canale
Monitoraggio - sottotensione	si
Monitoraggio - nessuna tensione	si
Cortocircuito e sovraccarico	si

dati commerciali

EAN	4048879047999
eClass	27242604
Lotto minimo ordinabile	1
Numero di tariffa doganale	85389099
paese di origine	DE