

## Impact20 E DI16

Ingressi digitali  
DI16

Cavi di connessione sull'online shop nella sezione "Tecnica di connessione". Custodia pressofusa.

[Link al prodotto](#)

### Immagine

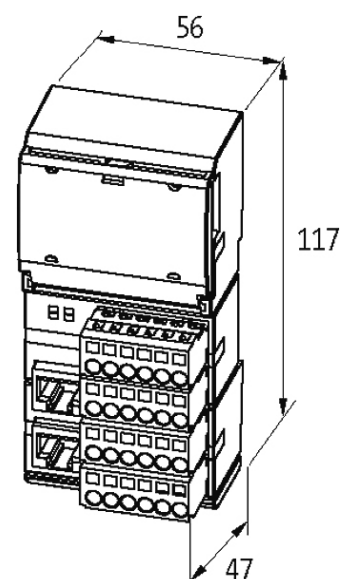


Immagine rappresentativa

### Certificazioni



### Ulteriori informazioni



### Ingresso

Alimentazione sensore US	24 V DC (EN 61131-2), max. 700 mA per modulo, protetto da contocircuito e sovraccarico
Tipo	per sensori a 3 fili o interruttori meccanici, PNP

### Connessioni

Bus di campo	Ethernet 10/100 Mbit/s; 2 x RJ45 (femmina)
Alimentazione sensore-sistema/attuatore	6 x morsetti a molla plug-in, max. 2.5 mm <sup>2</sup> (max. 12 A)
Ingressi I/O	18 x morsetti a molla plug-in, max. 2.5 mm <sup>2</sup> (max. 12 A)

### Dati generali

Grado di protezione	IP20
Tipo di fissaggio	innestabile su guida DIN (EN 60715)
Range temperatura	0...+55 °C (temp. di stoccaggio -20...+70 °C)
Dimensioni H x W x D	117x56x47 mm

### EtherNet/IP

Indirizzamento	DHCP, BOOTP o indirizzo IP tramite rotary switch
----------------	--

### Diagnostica

Stato comunicazione	tramite LED
Diagnostica tramite LED	per modulo
Diagnostica tramite BUS	per modulo
Monitoraggio - sottotensione	si
Monitoraggio - nessuna tensione	si
Cortocircuito e sovraccarico	si

### dati commerciali

EAN	4048879047982
eClass	27242604
Lotto minimo ordinabile	1
Numero di tariffa doganale	85389099
paese di origine	DE