

**TREE M-4TX Lite managed Switch 4 Ports**

4x10/100BT IP20 Kunst.

4 port managed switch

Anschlussleitungen finden Sie im Onlineshop unter "Anschlusstechnik".

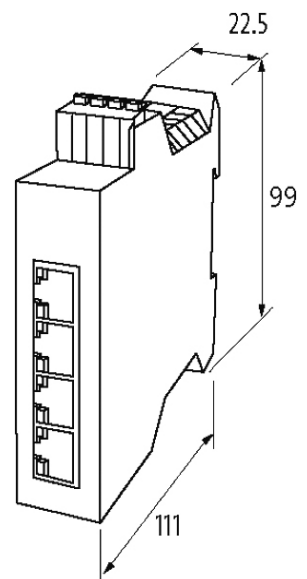
[Link zum Produkt](#)**Abbildungen**

Abbildung stellvertretend

**Anschlüsse**

Feldbus

4 x RJ45

Versorgung Federkraftsteckklemme: 0.2...2.5 mm<sup>2</sup>

### Technische Daten

Betriebsspannung	9.5...31.5 V
Übertragungsrate	10/100 Mbit/s full duplex
Betriebsarten	Autocrossing Autonegotiation

### Switch Management

Switch Form	Lite - Managed Switch
Webserver	HTTP, HTTPS
VLAN (QoS) IEEE 802.p	ja
Port Mirroring	DHCP, SNMP (v1, v2c, v3), RSTP, STP
Protokolle	DHCP, SNMP (v1, v2c, v3), RSTP, STP, LLDP, NTP, RMON, SSH (CLI)
Fernwartung	Open VPN
Alarmkontakt	nein

### Allgemeine Daten

Schutzart	IP20
Gehäuse	Kunststoff schwarz
Befestigungsart	schnappbar auf T ragschiene (EN 50022)
Temperaturbereich	0...+60 °C (Lagertemperatur -40...+85 °C)
Abmessungen H x B x T	111x22.5x99 mm

### Diagnose

Kommunikationsstatus	per LED, LLDP
Überwachung - keine Spannung	ja

### Kaufmännische Daten

EAN	4048879689335
eClass	19170106
Ursprungsland	DE
Verpackungseinheit	1
Zolltarifnummer	85176200