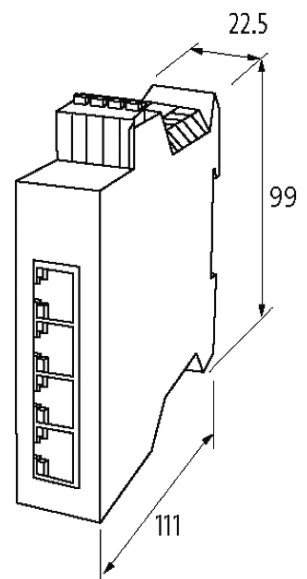


TREE M-4TX Lite managed Switch 4 Ports

4x10/100BT IP20 plastic

Switch gestionado 4 puertos

Los cables de conexión se encuentran en la tienda online bajo "Tecnología de conexión".

[Enlace al producto](#)**Ilustración**

El producto puede diferir de la imagen

Conexiones

Bus de campo

4 x RJ45

Alimentación Borne de muelle enchufable: 0.2...2.5 mm²

Datos técnicos

Voltaje de funcionamiento	9.5...31.5 V
Velocidad de transmisión	10/100 Mbit/s full duplex
Tipos de funcionamiento	Autocrossing Autonegotiation

Switch Management

Switch Form	Lite - Switch gestionado
Webserver	HTTP, HTTPS
VLAN (QoS) IEEE 802.p	sí
Port Mirroring	DHCP, SNMP (v1, v2c, v3), RSTP, STP
Protocolos	DHCP, SNMP (v1, v2c, v3), RSTP, STP, LLDP, NTP, RMON, SSH (CLI)
Mantenimiento remoto	Open VPN
Contacto de alarma	no

Características generales

Protección	IP20
Carcasa	Plástico negro
Modo de montaje	Montaje en guía DIN (EN 50022)
Rango de temperatura	0...+60 °C (temp. de almacenamiento -40...+85 °C)
Dimensiones alto × ancho × fondo	111×22.5×99 mm

Diagnóstico

Estado de la comunicación	vía LED, LLDP
Monitorización - sin voltaje	sí

Datos comerciales

EAN	4048879689335
eClass	19170106
Número de tarifa arancelaria	85176200
País de origen	DE
Unidad de embalaje	1