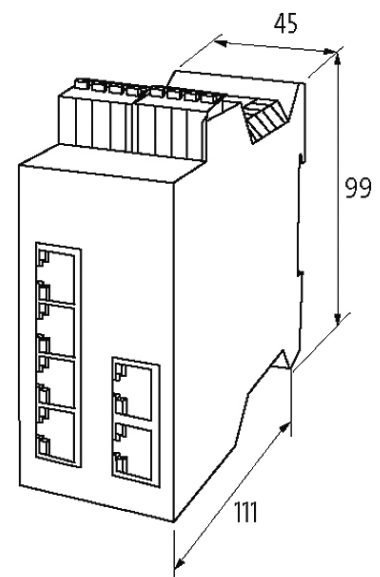


TREE PROFINET managed Switch 6x10/100BT IP20 plastic RJ45

6 ports
PROFINET - Switch gestionado

Los cables de conexión se encuentran en la tienda online bajo "Tecnología de conexión".

[Enlace al producto](#)**Ilustración**

El producto puede diferir de la imagen

Más información



Conexiones

Bus de campo	6 × RJ45
Alimentación	Borne de muelle enchufable: 0.2...2.5 mm ²

Datos técnicos

Voltaje de funcionamiento	9.5...31.5 V
Velocidad de transmisión	10/100 Mbit/s full duplex
Tipos de funcionamiento	Autocrossing Autonegotiation

Switch Management

Switch Form	PROFINET - Switch gestionado
Webserver	HTTP, HTTPS
VLAN (QoS) IEEE 802.p	sí
Port Mirroring	sí
Protocolos	DHCP, SNMP (v1, v2c, v3), RSTP, STP, LLDP, NTP, RMON, SSH (CLI)
Mantenimiento remoto	Open VPN
Contacto de alarma	sí

Características generales

Protección	IP20
Carcasa	Plástico negro
Modo de montaje	Montaje en guía DIN (EN 50022)
Rango de temperatura	0...+60 °C (temp. de almacenamiento -40...+85 °C)
Dimensiones alto × ancho × fondo	111×45×99 mm

PROFINET

Direccionado	DCP
FSU (Fast-Start-Up)	no
Shared Device/Input	no
PROFINET Netload Class	I
Specification	V2.3, Conformance Class B
MRP	sí

Diagnóstico

Estado de la comunicación	vía LED, LLDP
Monitorización - sin voltaje	sí

Datos comerciales

EAN	4048879720335
eClass	19170106
Número de tarifa arancelaria	85176200

Unidad de embalaje

1