

MVP12 plastica DI8 DO8 IOL

IO-Link Versione 1.1

Modulo compatto
IO-Link V1.1

Cavi di connessione sull'online shop nella sezione "Tecnica di connessione". Custodia pressofusa.

Link al prodotto

Immagine

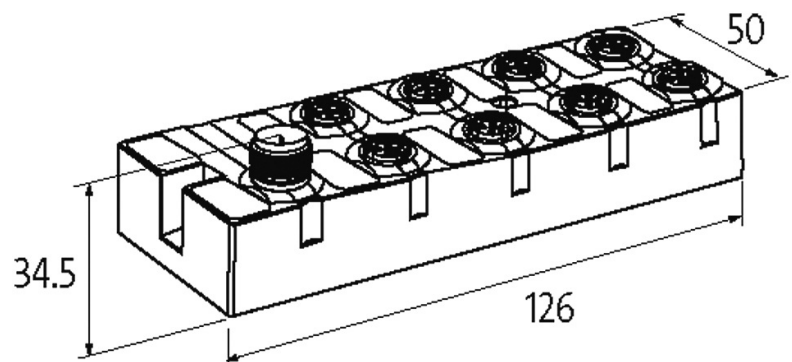


Immagine rappresentativa

Ulteriori informazioni



Comunicazione interna

Corrente assorbita	max. 35 mA
Indicatore LED	US-IOL: alimentazione sensore-IOL (verde: OK); UA: alimentatore attuatore (verde: OK)

Ingresso

Alimentazione sensore US	24 V DC (EN 61131-2), max. 100 mA (M12 femmina), protetto da cortocircuito e sovraccarico
Tipo	PNP (EN 61131-2) Type 3
Filtro d'ingresso	1 ms
Tempo di ritardo all'eccitazione	max. 8 ms (incl. durata ciclo IO-Link)

Dati generali

Grado di protezione	IP67
Tipo di fissaggio	Fissaggio a vite con 2 fori
Range temperatura	-25...+70 °C (temp. di stoccaggio -40...+70 °C)
Dimensioni H x W x D	126x50x34.5 mm

IO-Link

IO-Link	Device
Modalità di funzionamento	COM2 (38.4 kBaud)
Parametri di trasmissione	1 Byte (inputs), 1 Byte (outputs), 2 Byte (diagnostic)
Port Class	B
Specification	IO-Link V1.1
Tempo ciclo	2.3 ms

Uscita

Alimentazione attuatore UA	24 V DC (EN 61131-2), max. 4 A
Corrente per uscita	max. 0.4 A (protetto da cortocircuito e sovraccarico)

Parametrizzazione

PIN 2	Input (port 0...3); Output (port 4...7)
PIN 4	Input (port 0...3); Output (port 4...7)

Diagnostica

Stato comunicazione	tramite LED
Diagnostica tramite LED	per modulo e canale
Diagnostica tramite BUS	per modulo
Monitoraggio - sottotensione	si
Monitoraggio - nessuna tensione	si
Cortocircuito e sovraccarico	si

dati commerciali

EAN	4048879695695
eClass	27242604
Lotto minimo ordinabile	1
Numero di tariffa doganale	85369010
paese di origine	DE