

## Induktiver Koppler IO-Link V1.1 Primär Stecker M12 M30

IO-Link Coupler (prim.)  
M12 (4 pôles)  
IO-Link V1.1

Vous trouverez des câbles de raccordement dans l'Online-Shop à la rubrique « Technique de raccordement ».

### [Lien vers le produit](#)

#### Illustration

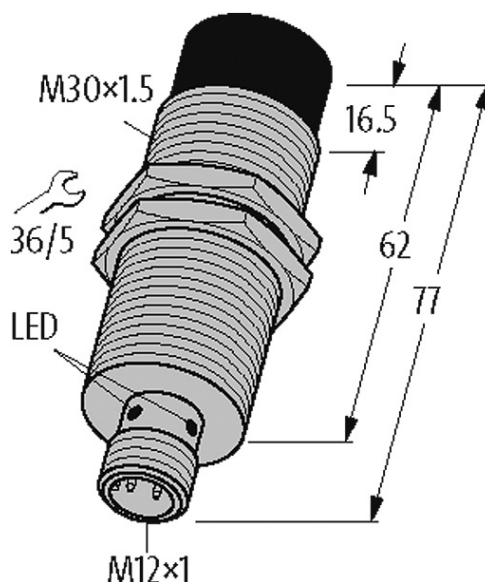


Photo non contractuelle

#### Branchements

IO-Link

M12 (mâle) 4 pôles, codage A

#### Alimentation (prim.)

Tension de service	24 V DC $\pm$ 10%
--------------------	-------------------

Courant de service	750 mA
--------------------	--------

### Caractéristiques techniques

Distance nominale	0...7 mm (prim./sec.)
-------------------	-----------------------

Alimentation en standby (couplé)	4 W
----------------------------------	-----

Alimentation en standby (découplé)	1 W
------------------------------------	-----

Protection en court-circuit	oui
-----------------------------	-----

Protection contre les inversions de polarité	oui
--	-----

Rotation	1 250 rpm
----------	-----------

### Caractéristiques générales

Degré de protection	IP67/IP68
---------------------	-----------

Matériau (boîtier)	Laiton chromé
--------------------	---------------

Marquage	Marqué par laser
----------	------------------

Plage de température	-20...+55 °C
----------------------	--------------

Dimensions H x L x P	30x30x77 mm
----------------------	-------------

### IO-Link

Spécification	IO-Link V1.1
---------------	--------------

Modes de fonctionnement	COM2 (38.4 kBit/s)
-------------------------	--------------------

Port Class	A
------------	---

### Diagnostic

État de communication	par LED
-----------------------	---------

Diagnostic par LED	oui
--------------------	-----

### données commerciales

EAN	4048879677912
-----	---------------

eClass	27242604
--------	----------

Numéro du tarif douanier	85389099
--------------------------	----------

pays d'origine	CZ
----------------	----

Unité de conditionnement	1
--------------------------	---