

Induktiver Koppler IO-Link V1.1 Sekundär Stecker M12 M30

IO-Link coupler secondary

IO-Link Coupler (sec.)

M12 (4 pôles)

Câble de raccordement 0.3 m

IO-Link V1.1

Vous trouverez des câbles de raccordement dans l'Online-Shop à la rubrique « Technique de raccordement ».

[Lien vers le produit](#)

Illustration

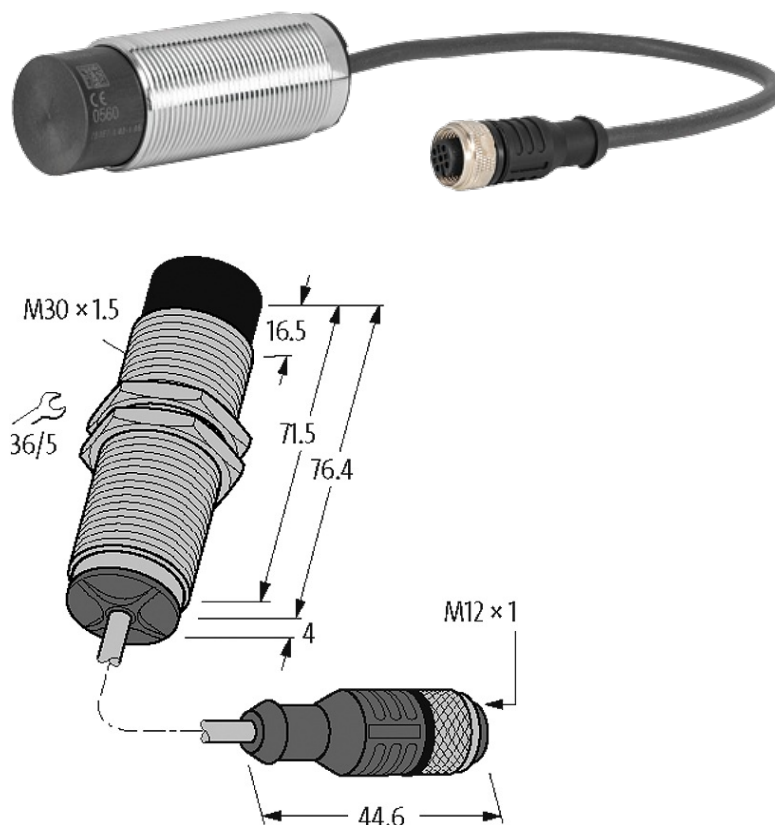


Photo non contractuelle

Plus d'info



Branchements

IO-Link

M12 (femelle) 4 pôles, codage A

Sortie (sec.)

Tension de service	24 V DC \pm 10%
Courant de sortie	500 mA
Courant de crête	2.4 A (0.1 ms); 10 A (0.02 ms)

Caractéristiques techniques

Distance nominale	0...7 mm (prim./sec.)
Alimentation en standby (couplé)	4 W
Alimentation en standby (découplé)	1 W
Démarrage-/temps de couplage	10 ms
Temps d'attente	160 ms
Protection en court-circuit	oui
Protection contre les inversions de polarité	oui
Rotation	1 250 rpm

Caractéristiques générales

Degré de protection	IP67/IP68
Matériau (boîtier)	Laiton chromé
Marquage	Marqué par laser
Plage de température	-20...+55 °C
Dimensions H x L x P	30x30x76.4 mm

IO-Link

Spécification	IO-Link V1.1
Modes de fonctionnement	COM2 (38.4 kBit/s)
Port Class	A

Diagnostic

État de communication	par LED
Diagnostic par LED	oui

données commerciales

EAN	4048879678315
eClass	27242604
Numéro du tarif douanier	85389099
pays d'origine	CZ
Unité de conditionnement	1