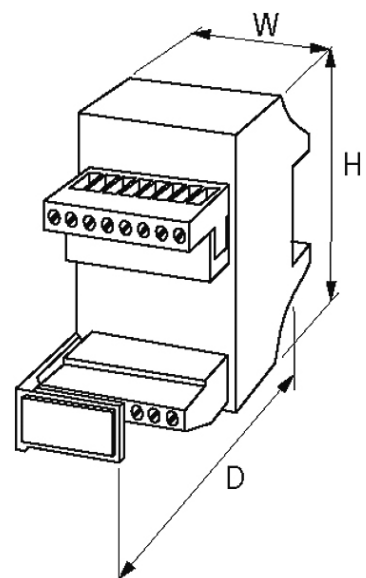


Übergabemodul Hut schienenmont.

23-polig
für 1 × 11- und 1 × 12-polige Federkraftklemmen
verdrahtet auf Push-In-Federkraftklemmen

[Link zum Produkt](#)

Abbildungen



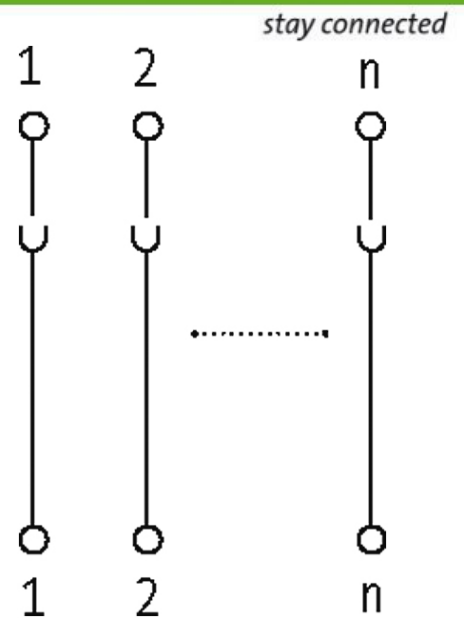


Abbildung stellvertretend

Zulassungen



Technische Daten

Betriebsspannung	24 V DC
Betriebsstrom je Bit	max. 10 A
Isolierstoffgruppe	EN 60664-1 Überspannung, category III

Allgemeine Daten

Anschlussart	Push-In Federkraftklemme: 1.0 mm ² , eindrätig
Befestigungsart	schnappbar auf T ragschiene (EN 60715)
Abmessungen H × B × T	75×45×65 mm
Temperaturbereich	-20...+60 °C

Kaufmännische Daten

EAN	4048879315692
eClass	27143424
Ursprungsland	CZ
Verpackungseinheit	1
Zolltarifnummer	85369010