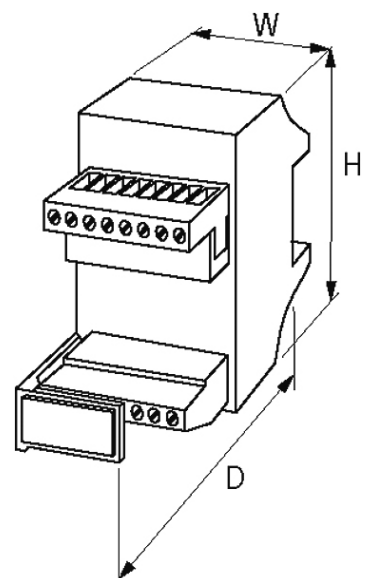
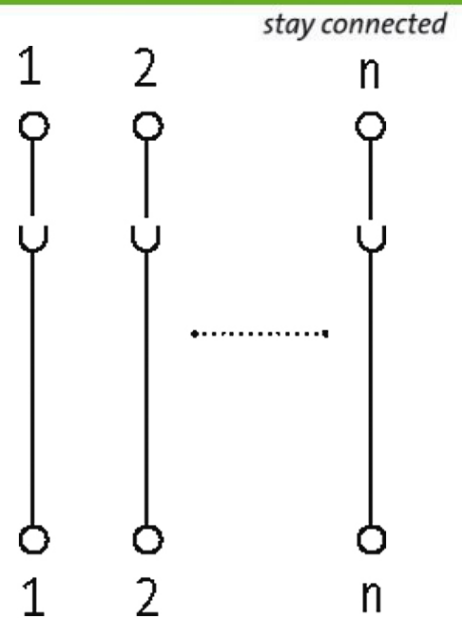


TRANSFER MODULE FOR DIN RAIL MOUNTING

23 polos
para bornes de cepo 1 × 11 y 1 × 12 polos
precableado a bornes de cepo push-In

Enlace al producto**Ilustración**



El producto puede diferir de la imagen

Homologaciones



Datos técnicos

Voltaje de funcionamiento	24 V DC
Corriente de trabajo por bit	max. 10 A
Grupo de material	EN 60664-1 sobretensión, categoría III

Características generales

Tipo de conexión	Bornes de cepo push-in: 1.0 mm ² unifilar
Modo de montaje	Montaje en guía DIN (EN 60715)
Dimensiones alto × ancho × fondo	75×45×65 mm
Rango de temperatura	-20...+60 °C

Datos comerciales

EAN	4048879315692
eClass	27143424
Número de tarifa arancelaria	85369010
País de origen	CZ
Unidad de embalaje	1