

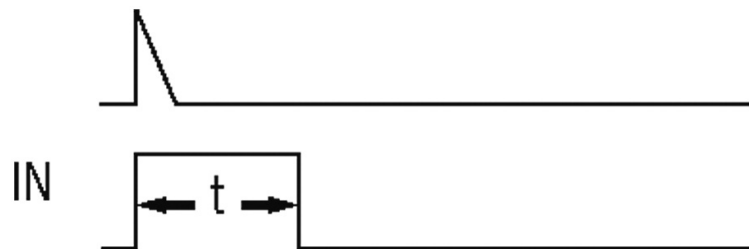
**MIRO IMPULSE EXTENSION MODULES,SK**

IN: 24 VDC - OUT: 24 VDC / 0.1 A

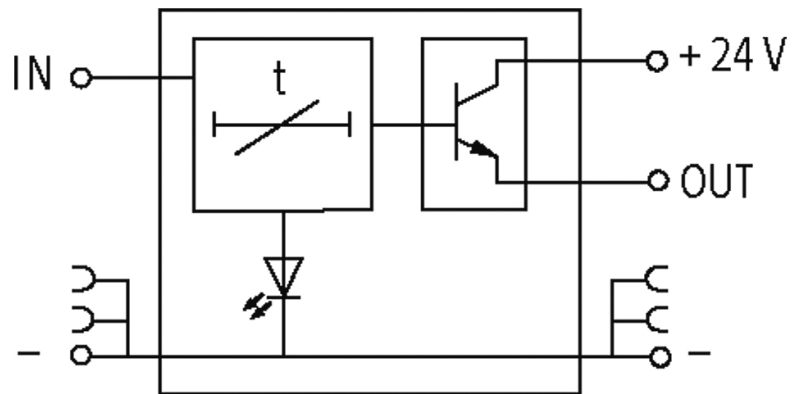
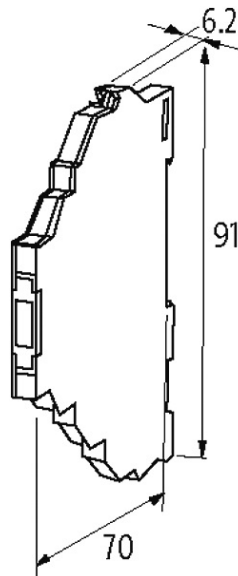
Saída a transistor

Expansão de impulso: 0.1...10 s

Bornes mola

[Link do produto](#)**Ilustração**

OUT Control impuls  $\geq 0.5$  ms  
0.1...10s front side poti adjustable



Produto pode diferir da imagem

### Aprovações



### Entrada

Tensão de entrada	19...29 V DC
Tensão de controle	16...32 V DC
Faixa de tempo	0.1...10 s
Duração impulso	min. 0.5 ms

### Dados gerais

Tensão de isolamento de teste	sem isolamento galvânica
Método de montagem	Montagem em trilho DIN (EN 60715)
Faixa de temperatura	0...+60 °C
Dimensões A x L x P	91x6.2x70 mm

### Saída

A informação nesta brochura foram compiladas com o toda a precaução.

A falta de integridade, exatidão e atualização das informações é considerada negligência grave. versão: 04/19

Murrelektronik GmbH | Falkenstraße 3 | 71570 Oppenweiler | Fon +49 (71 91) 47-0 | Fax +49 (71 91) 47-491000 | shop@murrelektronik.com | shop.murrelektronik.com

Tensão de chaveamento	Tensão operacional -1.5 V
Corrente por saída	max. 100 mA

**Dados comerciais**

Classificação fiscal	85437090
EAN	4048879021913
eClass	27371790
País de origem	CZ
Quantidade por embalagem	1