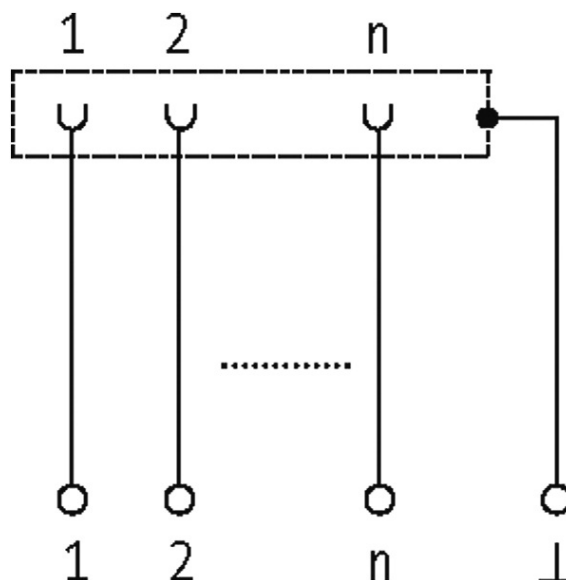
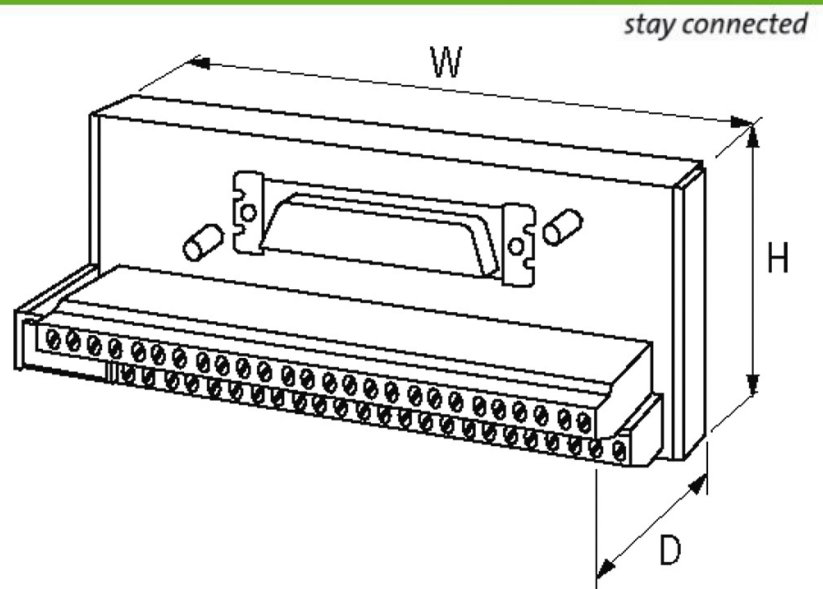


**SV-SUB D 9BU.-KL FK**

Conector hembra  
9 polos  
Bornes de muelle

[Enlace al producto](#)**Ilustración**



El producto puede diferir de la imagen

#### Datos técnicos

Voltaje de funcionamiento	125 V AC/150 V DC
Corriente de trabajo por bit	max. 2 A
Grupo de material	EN 60664-1 sobretensión, categoría II
Cierre de las vías	Rosca pernos estandar UNC 4-40 (EN 60807)

#### Características generales

Modo de montaje	Montaje en guía DIN (EN 60715)
Rango de temperatura	-20...+70 °C
Dimensiones alto × ancho × fondo	63×50×48 mm

#### Datos comerciales

EAN	4048879021586
eClass	27379201
Número de tarifa arancelaria	85366990
País de origen	CZ
Unidad de embalaje	1