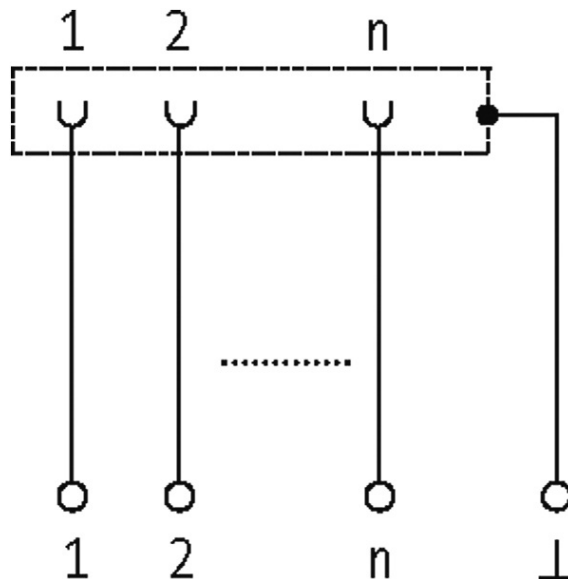


SV-SUB D9 fem. morsetti a molla

Connettore femmina
9 poli
Morsetti a molla

[Link al prodotto](#)

Immagine



stay connected

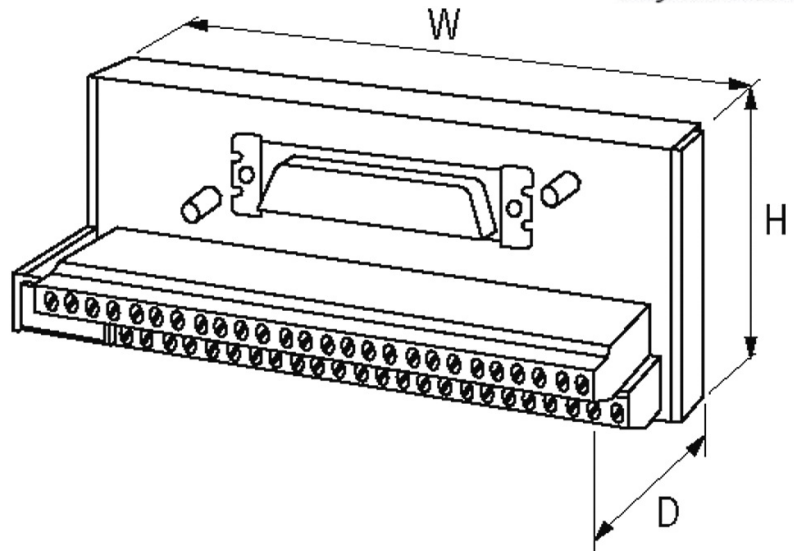


Immagine rappresentativa

Dati tecnici

Tensione d'esercizio	125 V AC/150 V DC
Corrente d'esercizio per bit	max. 2 A
Gruppo materiale	EN 60664-1 sovratensione, categoria II
Bloccaggio connettore	Vite filettata standard UNC 4-40 (EN 60807)

Dati generali

Tipo di fissaggio	innestabile su guida DIN (EN 60715)
Range temperatura	-20...+70 °C
Dimensioni H x W x D	63x50x48 mm

dati commerciali

EAN	4048879021586
eClass	27379201
Lotto minimo ordinabile	1
Numero di tariffa doganale	85366990
paese di origine	CZ