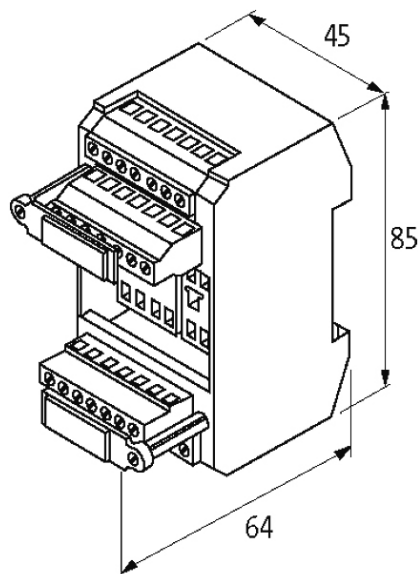


**MKS - J 24/LED 24 Relaissockelbaustein**

IN: 24 VDC - OUT: 250VAC/ 110 DC / 2 A

für Industrierelais  
4 Wechsler  
24 V DC  
Diode + LED

[Link zum Produkt](#)**Abbildungen**

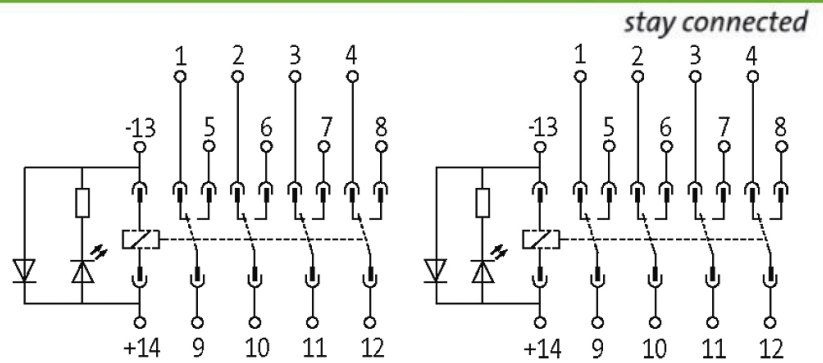


Abbildung stellvertretend

### Technische Daten

Schaltspannung	max. 250 V AC/110 V DC
Schaltstrom	max. 3 A

### Allgemeine Daten

Anschlussart	Schraubklemmen: max. 4 mm <sup>2</sup>
Prüf-Isolationsspannung	2.5 kV
Befestigungsart	schnappbar auf T ragschiene (EN 60715)
Abmessungen H × B × T	85×45×64 mm

### Kaufmännische Daten

EAN	4048879025539
eClass	27371001
Ursprungsland	CZ
Verpackungseinheit	1
Zolltarifnummer	85366990