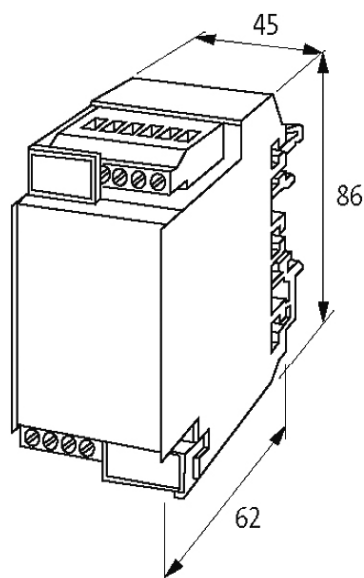
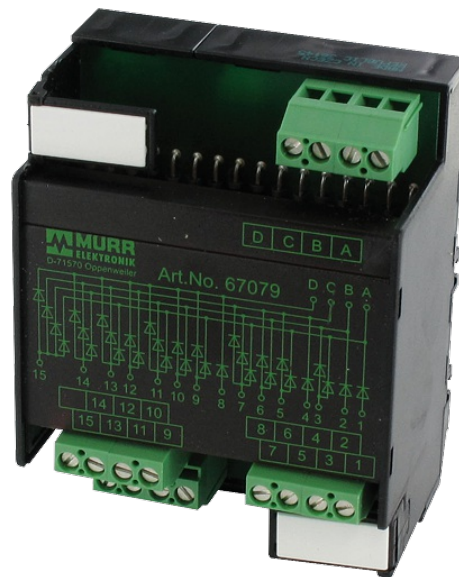


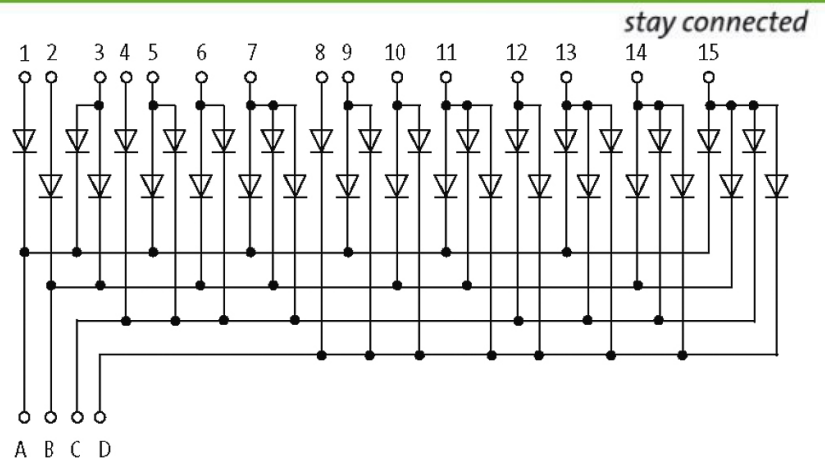
**MKS/BCD-1300 DIODE MODULES**

Mounting rail / screw-type terminal

Diodo universal 1 300 V, 1 A

diodo lógico para la conversión hexadecimal a numeración binaria

**[Enlace al producto](#)****Ilustración**



El producto puede diferir de la imagen

### Características generales

Tipo de conexión	Bornes de tornillo : max. 4 mm <sup>2</sup>
Modo de montaje	Montaje en guía DIN TH35 o G32 según (EN 60715)
Rango de temperatura	-20...+60 °C
Dimensiones alto × ancho × fondo	86×67.5×62 mm

### Datos comerciales

EAN	4048879041829
eClass	27371010
Número de tarifa arancelaria	85411000
País de origen	CZ
Unidad de embalaje	1