

MPOT POTENTIOMETER MODULE

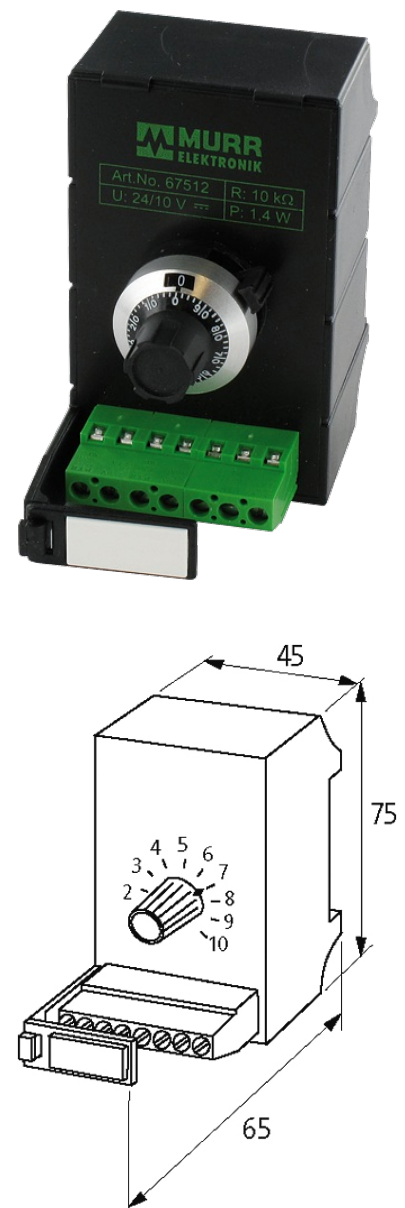
Product discontinued, no alternative

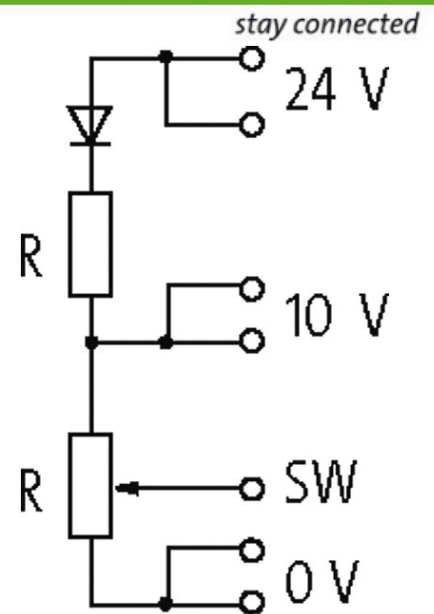
Potenciómetro de 10 vueltas
100 k Ω

El potenciómetro de 10 vueltas tiene una escala decimal y palanca de bloqueo

[Enlace al producto](#)

Ilustración





El producto puede diferir de la imagen

Datos técnicos

| | |
|---------------------------|-------------------|
| Tolerancia de resistencia | ±5% |
| Linealidad | ±0.25% |
| Potencia: resistencia | 0.25 W |
| Potencia: potenciómetro | 1.4 W (2 W/40 °C) |

Características generales

| | |
|----------------------------------|--------------------------------|
| Dimensiones alto × ancho × fondo | 75×45×65 mm |
| Modo de montaje | Montaje en guía DIN (EN 60715) |
| Rango de temperatura | 0...+60 °C |

Descripción

| | |
|-------------------------------|--|
| Descripción de funcionamiento | Los módulos de potenciómetro están fabricados con valores estándar. Están disponibles en versión 270° o en versión de potenciómetro de 10 vueltas para su mejor ajuste. Pueden funcionar con 10 V DC o 24 V DC. Mediante la resistencia se reduce la tensión e |
|-------------------------------|--|

Datos comerciales

| | |
|------------------------------|---------------|
| EAN | 4048879041638 |
| eClass | 27371227 |
| Número de tarifa arancelaria | 85334010 |
| País de origen | CZ |
| Unidad de embalaje | 1 |