

M8 male 90° with cable

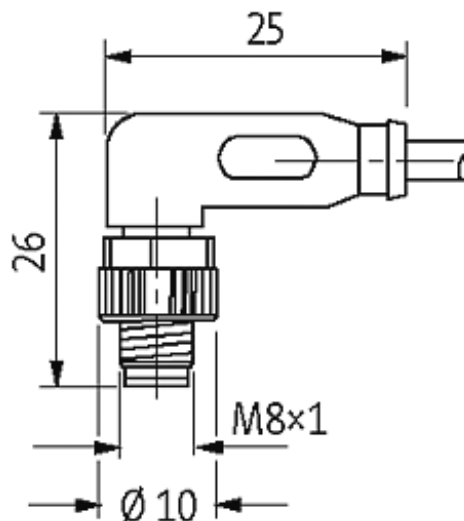
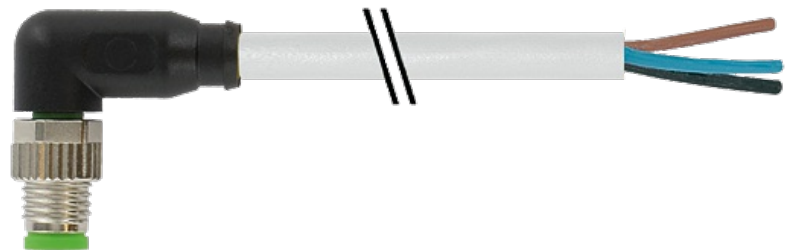
PUR 3x0.25 gy UL/CSA+drag chain 7,5m

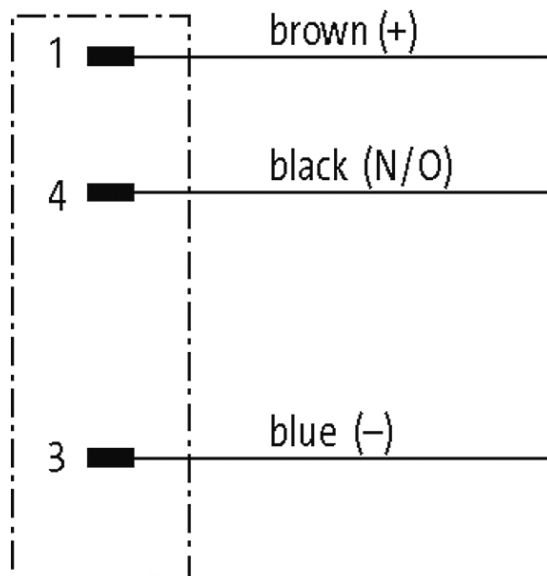
Macho 90°

M8, 3 polos

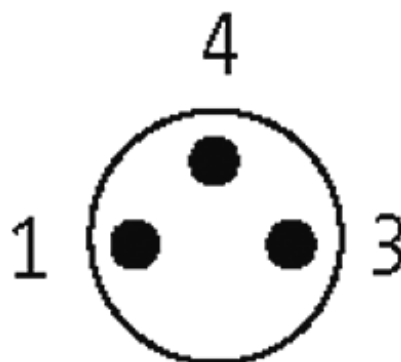
No. Art. 7005 - M8 Lite - (parafuso hexagonal de plástico) sob encomenda com cabo

Caixa plástica com boa resistência contra óleos e produtos químicos. A resistência à meios agressivos deve ser testada individualmente para sua aplicação. Mais detalhes sob consulta. Outros comprimentos de cabos sob encomenda.

Link do produto**Ilustração**

stay connected

Male



Produto pode diferir da imagem

Aprovações

* somente para cabos com certificação UL/CSA

cCSAus

Forma

Forma 08021

Cabos

No./diâmetro dos fios	3 × 0.25 mm ²
Esteira Porta Cabos	10 Mio.
Isolação do fio	PP (br, bl, bk)
Material (capa)	PUR (UL/CSA)
Ø externo	4.1 mm ±5%
Raio de curvatura (móvel)	10 × Ø externo

A informação nesta brochura foram compiladas com o toda a precaução.

A falta de integridade, exatidão e atualização das informações é considerada negligência grave. versão: 04/19

Faixa de temperatura (fixa)	-40...+80 °C
Faixa de temperatura (móvel)	-25...+80 °C
Identificação do cabo	230
Tipo do cabo	3 (PUR)
Aprovação (cabo)	cRUus (AWM-Style 20549/10493); CE conform
Peso do cabo [L/m]	26,40
Material (fio)	Fio de cobre, malha
Resistor (núcleo)	max. 79 Ω/km (20 °C)
Fio único Ø (núcleo)	0.1 mm
Construção (núcleo)	32 × 0.1 mm (cabo multi vias classe 6)
Diâmetro (núcleo)	3 × 0.25 mm ²
AWG	similar a AWG 24
Material (isolamento do fio)	PP
Propriedade do material (isolamento do fio)	Livre de CFC, halogênio, cádmio, silicone e chumbo
Rigidez (isolamento do fio)	70 ±5 D
Ø do fio incluindo a isolação	1.25 mm ±5%
Cor/numeração de fios	br, bk, bl
Combinações possíveis	3 fios trançados
Blindagem	não
Material (capa)	PUR
Propriedade do material (capa)	Livre de CFC, halogênio, cádmio, silicone e chumbo, matt, baixa adesão, máquina fácil de processar, resistente a abrasão, hidrólise e micróbios
Rigidez (capa)	90 ±5 A
Ø externo (capa)	4.1 mm ±5%
Cor (capa)	cinza
resistência química	boa resistência a óleo, gasolina e substâncias químicas (EN 60811-404)
Tensão nominal	300 V AC
Tensão de teste	2 500 V AC
Carga	para DIN VDE 0298-4
Faixa de temperatura (fixa)	-40...+80 °C, (+90 °C no máx. 10 000 horas de operação)
Faixa de temperatura (móvel)	-25...+80 °C, (+90 °C no máx. 10 000 horas de operação)
Raio de curvatura (fixo)	5 × Ø externo
Raio de curvatura (móvel)	10 × Ø externo
Número de ciclos (esteira porta cabos)	max. 10 Mio. (25 °C)
Velocidade de deslocamento (esteira porta cabos)	max. 3 m/s
Aceleração (esteira porta cabos)	max. 10 m/s ²
Torsão	±180° /m
Número de ciclos de torsão	max. 2 Mio. (25 °C)
Velocidade de torsão	35 ciclos/minuto
Cor da capa	cinza

Dados técnicos

Tensão operacional	max. 50 V AC/60 V DC
Tensão de operação (somente listado UL)	max. 30 V AC/DC
Tensão de surto	1.5 kV
Corrente operacional por contato	max. 4 A
Grupo de Material	IEC 60664-1, category I
Tipo de conexão	Rosca M8 x 1 mm (recomendado torque 0.4 Nm) auto fixante
Prensa-cabo	M8 (SW9)
Proteção	IP65, IP66K, IP67 quando conectado e rosqueado (EN 60529)
Material de fechamento	Fundido de zinco, niquelado fosco
Material	PUR
adequado à conduíte (Ø interno)	6.5 mm

Dados gerais

Normas	DIN EN 61076-2-104 (M8)
Grau de poluição	3
Comprimento da decapagem (capa)	20 mm
Faixa de temperatura	-25...+85 °C, dependendo do tipo do cabo

Dados comerciais

Classificação fiscal	85444290
EAN	4048879232494
eClass	27279218
País de origem	DE
Quantidade por embalagem	1