

**M8 male 90° with cable**

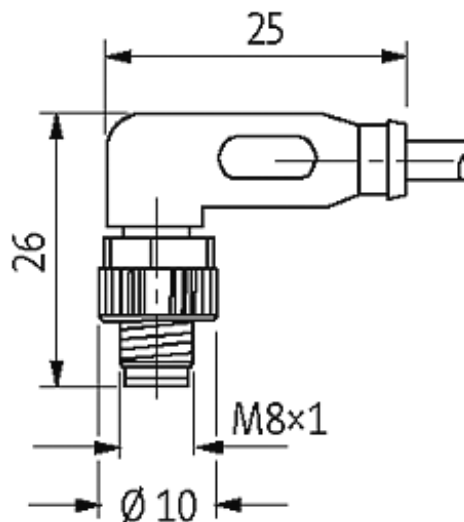
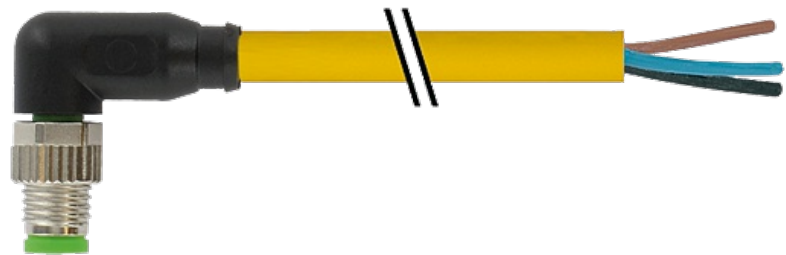
PVC 4x0.25 ye UL/CSA 2m

Macho 90°

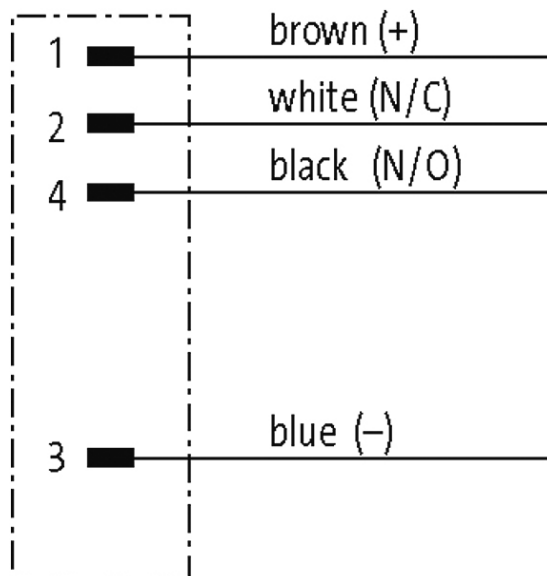
M8, 4 polos

No. Art. 7005 - M8 Lite - (parafuso hexagonal de plástico) sob encomenda com cabo

Caixa plástica com boa resistência contra óleos e produtos químicos. A resistência à meios agressivos deve ser testada individualmente para sua aplicação. Mais detalhes sob consulta. Outros comprimentos de cabos sob encomenda.

**Link do produto****Ilustração**

stay connected



Male



Produto pode diferir da imagem

## Aprovações



\* somente para cabos com certificação UL/CSA

cCSAus

## Forma

Forma 08031

## Cabos

|                             |                          |
|-----------------------------|--------------------------|
| No./diâmetro dos fios       | 4 × 0.25 mm <sup>2</sup> |
| Isolação do fio             | PVC (br, wh, bl, bk)     |
| Material (capa)             | PVC (UL/CSA)             |
| Ø externo                   | 4.8 mm ±5%               |
| Raio de curvatura (móvel)   | 10 × Ø externo           |
| Faixa de temperatura (fixa) | -30...+80 °C             |

A informação nesta brochura foram compiladas com o toda a precaução.

A falta de integridade, exatidão e atualização das informações é considerada negligência grave. versão: 04/19

|   |   |
|---|---|
| Faixa de temperatura (móvel)                | -5...+80 °C   |
| Identificação do cabo                       | 011   |
| Tipo do cabo                                | 1 (PVC)   |
| Aprovação (cabo)                            | UL (AWM-Style 2464/1731), CSA                           |
| Peso do cabo [L/m]                          | 34,76   |
| Material (fio)                              | Fio de cobre, malha                                     |
| Resistor (núcleo)                           | max. 79 Ω/km (20 °C)                                    |
| Fio único Ø (núcleo)                        | 0.15 mm   |
| Construção (núcleo)                         | 14 × 0.15 mm (cabo multi vias classe 5)                 |
| Diâmetro (núcleo)                           | 4 × 0.25 mm <sup>2</sup>                                |
| AWG   | similar a AWG 24  |
| Material (isolamento do fio)                | PVC   |
| Propriedade do material (isolamento do fio) | Livre de CFC, cádmio, silicone e chumbo                 |
| Rigidez (isolamento do fio)                 | 45 ±5 D   |
| Ø do fio incluindo a isolação               | 1.25 mm ±5%   |
| Cor/numeração de fios                       | br, bk, bl, wh  |
| Combinações possíveis                       | 4 fios trançados  |
| Blindagem                                   | não   |
| Material (capa)                             | PVC   |
| Propriedade do material (capa)              | Livre de CFC, cádmio, silicone e chumbo                 |
| Rigidez (capa)                              | 85 ±5 A   |
| Ø externo (capa)                            | 4.8 mm ±5%  |
| Cor (capa)                                  | amarelo   |
| resistência química                         | boa resistência a óleo, gasolina e substâncias químicas |
| Tensão nominal                              | UL 300 V AC   |
| Tensão de teste                             | 2 000 V AC  |
| Carga                                       | para DIN VDE 0298-4                                     |
| Faixa de temperatura (fixa)                 | -30...+80 °C  |
| Faixa de temperatura (móvel)                | -5...+80 °C   |
| Raio de curvatura (fixo)                    | 5 × Ø externo   |
| Raio de curvatura (móvel)                   | 10 × Ø externo  |
| Cor da capa                                 | amarelo   |

### Dados técnicos

|   |   |
|---|---|
| Tensão operacional                      | max. 50 V AC/60 V DC                                      |
| Tensão de operação (somente listado UL) | max. 30 V AC/DC   |
| Tensão de surto                         | 1.5 kV  |
| Corrente operacional por contato        | max. 4 A  |
| Grupo de Material                       | IEC 60664-1, category I                                   |
| Tipo de conexão                         | Rosca M8 × 1 mm (recomendado torque 0.4 Nm) auto fixante  |
| Prensa-cabo                             | M8 (SW9)  |
| Proteção                                | IP65, IP66K, IP67 quando conectado e rosqueado (EN 60529) |

|                        |                                   |
|------------------------|-----------------------------------|
| Material de fechamento | Fundido de zinco, niquelado fosco |
|------------------------|-----------------------------------|

|          |     |
|----------|-----|
| Material | PUR |
|----------|-----|

|                                 |        |
|---------------------------------|--------|
| adequado à conduíte (Ø interno) | 6.5 mm |
|---------------------------------|--------|

#### Dados gerais

|        |                         |
|--------|-------------------------|
| Normas | DIN EN 61076-2-104 (M8) |
|--------|-------------------------|

|                    |                    |
|--------------------|--------------------|
| Método de montagem | inserido, apertado |
|--------------------|--------------------|

|                  |   |
|------------------|---|
| Grau de poluição | 3 |
|------------------|---|

|                                 |       |
|---------------------------------|-------|
| Comprimento da decapagem (capa) | 20 mm |
|---------------------------------|-------|

|                      |  |
|----------------------|--|
| Faixa de temperatura | -25...+85 °C, dependendo do tipo do cabo |
|----------------------|--|

#### Dados comerciais

|                      |          |
|----------------------|----------|
| Classificação fiscal | 85444290 |
|----------------------|----------|

|     |               |
|-----|---------------|
| EAN | 4048879232272 |
|-----|---------------|

|        |          |
|--------|----------|
| eClass | 27279218 |
|--------|----------|

|                |    |
|----------------|----|
| País de origem | DE |
|----------------|----|

|                          |   |
|--------------------------|---|
| Quantidade por embalagem | 1 |
|--------------------------|---|