

## M8 MALE 0° FIELD-WIREABLE (SOLDER PINS)

4-pol. 0.25mm<sup>2</sup>

Macho reto  
M8, 4 polos  
com pinos para solda  
Secção do cabo: max. 0.25 mm<sup>2</sup>

### [Link do produto](#)

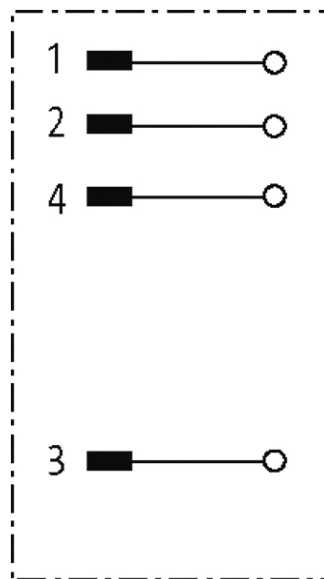
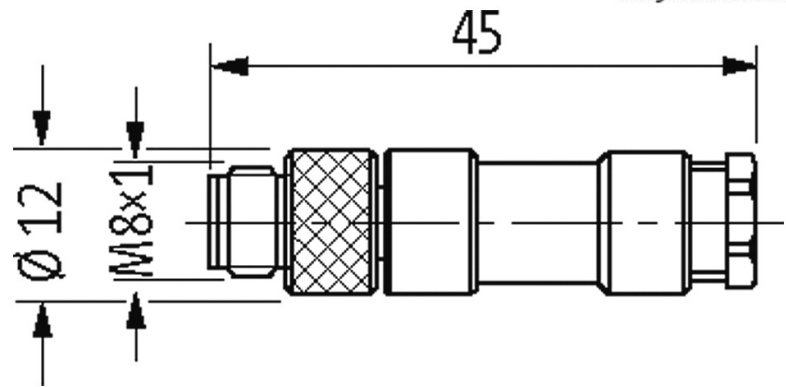
#### Ilustração



Male



stay connected



Produto pode diferir da imagem

### Forma

Forma 08421

### Dados técnicos

Tensão operacional max. 30 V AC/DC

Corrente operacional por contato max. 4 A

Secção do cabo max. 0.25 mm<sup>2</sup>

Faixa de vedação (Ø cabo) 3.5...5.0 mm

Proteção IP67 quando conectado e rosqueado (EN 60529)

### Dados gerais

Faixa de temperatura -25...+85 °C

Dimensões A x L x P 45x12x12 mm

### Dados comerciais

Classificação fiscal 85369010

EAN 4048879224659

eClass 27279221

País de origem DE

Quantidade por embalagem

1