

M8 St. ger. selbstanschl. mit Lötstiften

4-pol. 0,25mm²

Stecker gerade

M8, 4-polig

mit Lötstiften

Anschlussquerschnitt: max. 0.25 mm²

[Link zum Produkt](#)

Abbildungen



Male



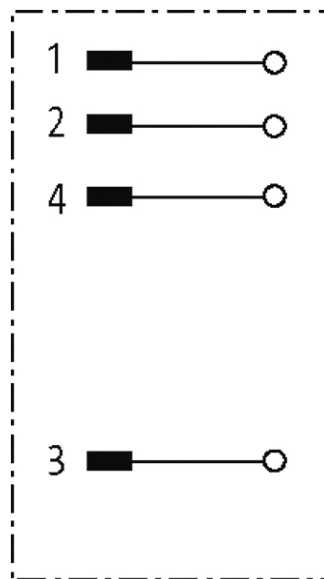
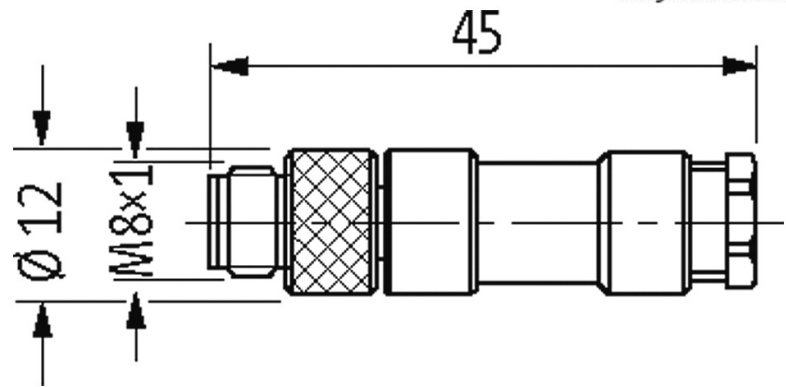


Abbildung stellvertretend

Bauform

Bauform	08421
---------	-------

Technische Daten

Betriebsspannung	max. 30 V AC/DC
Betriebsstrom je Kontakt	max. 4 A
Anschlussquerschnitt	max. 0.25 mm ²
Klemmbereich (Kabel-Ø)	3.5...5.0 mm
Schutzart	IP67 in gestecktem und verschraubtem Zustand (EN 60529)

Allgemeine Daten

Temperaturbereich	-25...+85 °C
Abmessungen H × B × T	45×12×12 mm

Kaufmännische Daten

EAN	4048879224659
eClass	27279221
Ursprungsland	DE
Verpackungseinheit	1

Zolltarifnummer

85369010