

## MSH-T

Connecteurs débrochables M8, M8 mâle droit, 4 pôles

Mâle droit

M8, 4 pôles

avec picots à souder

Section de raccordement : max. 0.25 mm<sup>2</sup>

### [Lien vers le produit](#)

#### Illustration



Male



stay connected

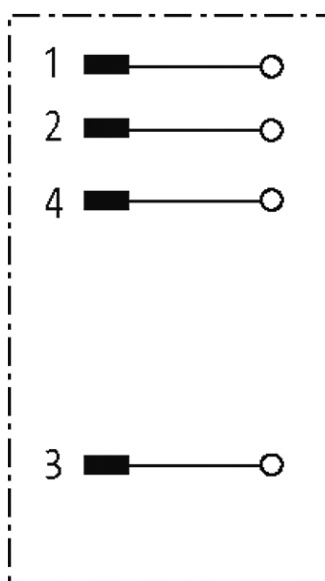
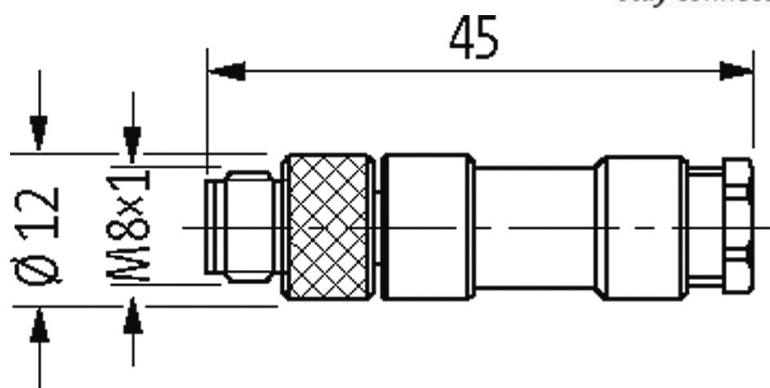


Photo non contractuelle

### Forme

Forme 08421

### Caractéristiques techniques

|                                |   |
|--------------------------------|---|
| Tension de service             | max. 30 V AC/DC                         |
| Courant de service par contact | max. 4 A                                |
| Section de raccordement        | max. 0.25 mm <sup>2</sup>               |
| Plage de serrage (Ø câble)     | 3.5...5.0 mm                            |
| Degré de protection            | IP67 lorsqu'enfiché et vissé (EN 60529) |

### Caractéristiques générales

|                      |              |
|----------------------|--------------|
| Plage de température | -25...+85 °C |
| Dimensions H x L x P | 45x12x12 mm  |

### données commerciales

|                          |               |
|--------------------------|---------------|
| EAN                      | 4048879224659 |
| eClass                   | 27279221      |
| Numéro du tarif douanier | 85369010      |
| pays d'origine           | DE            |

Unité de conditionnement

1