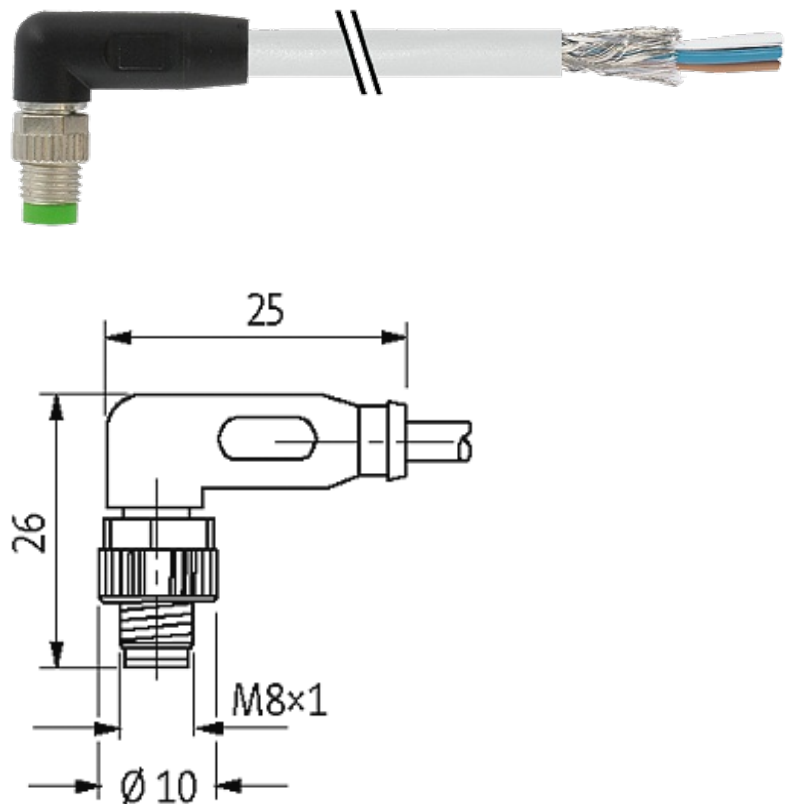


**M8 MALE 90° , SHIELDED**

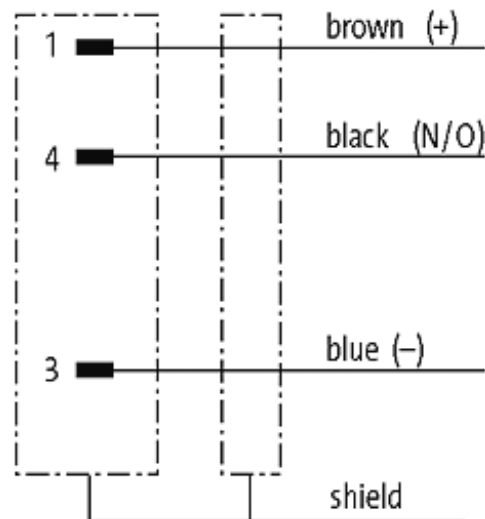
PVC 3X0.34 shielded GRAY, UL,CSA 10m

Macho 90°  
M8, 3 polos  
blindado  
com cabo

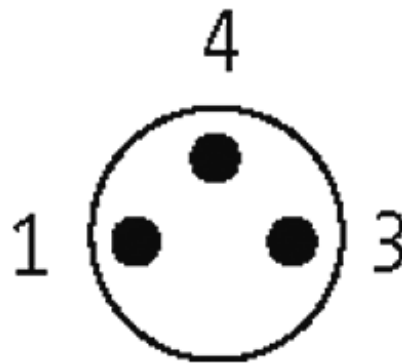
Caixa plástica com boa resistência contra óleos e produtos químicos. A resistência à meios agressivos deve ser testada individualmente para sua aplicação. Mais detalhes sob consulta.

**Link do produto****Ilustração**

stay connected



Male



Produto pode diferir da imagem

### Aprovações



\* somente para cabos com certificação UL/CSA

cCSAus

### Forma

Forma 08721

### Cabos

No./diâmetro dos fios 3 x 0.34 mm<sup>2</sup>

Isolação do fio PVC (br, bl, bk)

Material (capa) PVC (UL/CSA)

Ø externo 5.0 mm ±5%

Faixa de temperatura (fixa) -30...+80 °C

Faixa de temperatura (móvel) -5...+80 °C

Identificação do cabo 200

A informação nesta brochura foram compiladas com o toda a precaução.

A falta de integridade, exatidão e atualização das informações é considerada negligência grave. versão: 04/19

Tipo do cabo	1 (PVC)
Aprovação (cabo)	UL (AWM-Style 2464/1731), CSA
Peso do cabo [L/m]	52,80
Material (fio)	Fio de cobre, malha
Resistor (núcleo)	max. 57 $\Omega$ /km (20 °C)
Fio único $\varnothing$ (núcleo)	0.15 mm
Construção (núcleo)	19 x 0.15 mm (cabo multi vias classe 5)
Diâmetro (núcleo)	3 x 0.34 mm <sup>2</sup>
AWG	similar a AWG 22
Material (isolamento do fio)	PVC
Propriedade do material (isolamento do fio)	Livre de CFC, cádmio, silicone e chumbo
Rigidez (isolamento do fio)	45 $\pm$ 5 D
$\varnothing$ do fio incluindo a isolação	1.25 mm $\pm$ 5%
Cor/numeração de fios	br, bk, bl
Combinações possíveis	3 fios trançados
Blindagem	sim
Material (capa)	PVC
Propriedade do material (capa)	Livre de CFC, cádmio, silicone e chumbo
Rigidez (capa)	85 $\pm$ 5 A
$\varnothing$ externo (capa)	5.0 mm $\pm$ 5%
Cor (capa)	cinza
resistência química	boa resistência a óleo, gasolina e substâncias químicas
Tensão nominal	300 V AC
Tensão de teste	2 000 V AC
Carga	para DIN VDE 0298-4
Faixa de temperatura (fixa)	-30...+80 °C
Faixa de temperatura (móvel)	-5...+80 °C
Raio de curvatura (fixo)	10 x $\varnothing$ externo
Cor da capa	cinza

#### Dados técnicos

Tensão operacional	max. 50 V AC/60 V DC
Tensão de operação (somente listado UL)	max. 30 V AC/DC
Tensão de surto	1.5 kV
Corrente operacional por contato	max. 4 A
Tipo de conexão	Rosca M8 x 1 mm (recomendado torque 0.4 Nm) auto fixante
Prensa-cabo	M8 (SW9)
Proteção	IP65, IP66K, IP67 quando conectado e rosqueado (EN 60529)

#### Dados gerais

Normas	DIN EN 61076-2-104 (M8)
Faixa de temperatura	-25...+85 °C, dependendo do tipo do cabo

#### Dados comerciais

Classificação fiscal	85444290
EAN	4048879412919
eClass	27279218
País de origem	DE
Quantidade por embalagem	1