

**M8 St. 90° geschirmt freies Ltg.-ende, Ethercat**

PUR 1x4xAWG26 geschirmt gn UL/CSA+schleppk. 10m

EtherCAT

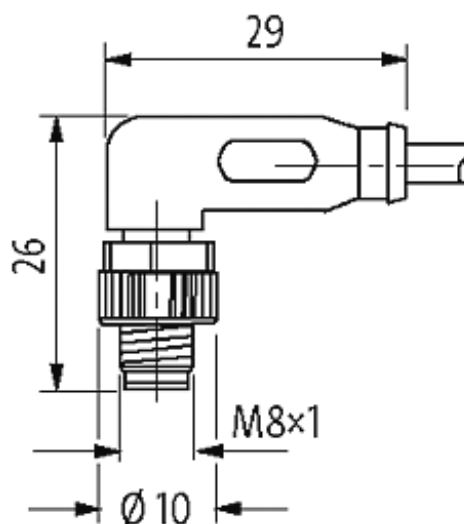
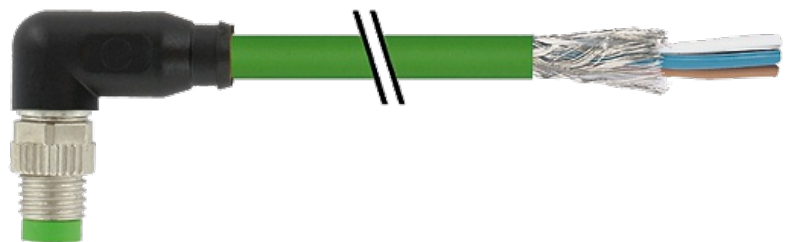
Stecker 90°

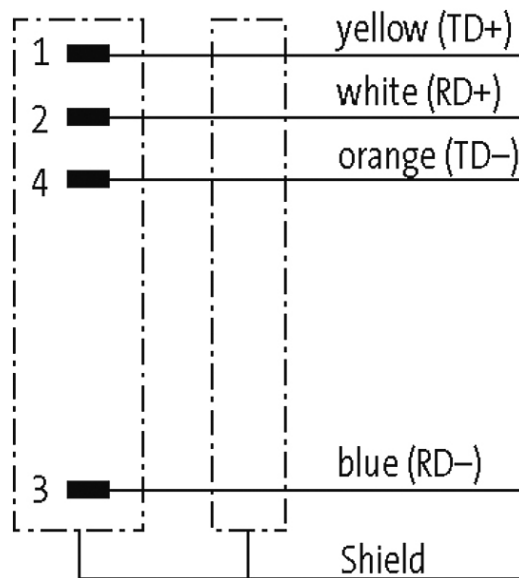
M8, 4-polig

geschirmt

Achtung: Kontaktträger auf 180° gedreht!

Abweichende Leitungslängen auf Anfrage lieferbar. Das Material der Gehäuse ist aus Kunststoff und hat eine gute Chemikalien- und Ölbeständigkeit. Beim Einsatz aggressiver Medien ist die Materialbeständigkeit applikationsbezogen zu überprüfen. Nähere Details auf Anfrage.

**Link zum Produkt****Abbildungen**



# Male



Abbildung stellvertretend

## Zulassungen



## Bustechnologien



## Bauform

Bauform

08822

## Leitungen

Adernzahl/-querschnitt	1×4×0.15 mm <sup>2</sup>
Aderisolation	PO (ws, ge, bl, or)
Schleppkettenwerte	5 Mio.
Material (Mantel)	PUR (UL/CSA)
Außen-Ø	4.9 mm ±5%
Biegeradius (bewegt)	12 × Außen-Ø
Temperaturbereich (fest)	-20...+80 °C
Temperaturbereich (bewegt)	-20...+50 °C
Kabelkennung	791
Zulassung (Kabel)	UL (AWM-Style 20236/1589), CSA; CE
Kabelgewicht [g/m]	59,40
Material (Leiter)	Cu-Litze, blank
Widerstand (Leiter)	max. 139.3 Ω/km (20 °C)
Einzeldraht-Ø (Leiter)	0.15 mm
Aufbau (Leiter)	19 × 0.15 mm (Litzenklasse 5)
Querschnitt (Leiter)	1×4×AWG26
AWG	ähnlich AWG 26
Material (Aderisolierung)	PO
Ader-Ø inkl. Isolierung	1.0 mm ±5%
Aderfarbe/Nummerierung	ws, or, bl, ge
Verseilverbund	4 Adern verseilt
Schirmung	ja
Schirmung (Art)	Kupfergeflecht
optische Schirmbedeckung	min. 85%
Material (Mantel)	PUR
Materialeigenschaften (Mantel)	FCKW-, halogen-, cadmium-, silikon- und bleifrei
Außen-Ø (Mantel)	4.9 mm ±5%
Farbe (Mantel)	grün
chemische Beständigkeit	gute Öl-, Benzin- und Chemikalienbeständigkeit
thermische Beständigkeit	flammwidrig
Temperaturbereich (fest)	-20...+80 °C
Temperaturbereich (bewegt)	-20...+50 °C
Biegeradius (fest)	7.5 × Außen-Ø
Biegeradius (bewegt)	12 × Außen-Ø
Anzahl Biegezyklen (Schleppkette)	max. 5 Mio. (25 °C)
Verfahrweg (Schleppkette)	max. 5 m (horizontal)
Verfahrgeschwindigkeit (Schleppkette)	max. 300 m/min
Beschleunigung (Schleppkette)	max. 5 m/s <sup>2</sup>
Mantelfarbe	grün
<b>Technische Daten</b>	
Betriebsspannung	max. 50 V AC/60 V DC
Bemessungsstoßspannung	0.8 kV

Die in diesem Datenblatt enthaltenen Angaben wurden mit der größtmöglichen Sorgfalt erarbeitet. Für Richtigkeit, Vollständigkeit und Aktualität ist die Haftung auf grobes Verschulden begrenzt. Stand: 04/19

Betriebsstrom je Kontakt	max. 4 A
Isolierstoffgruppe	IEC 60664-1, category I
Übertragungsparameter	CAT5, Class D (ISO/IEC 11801:2002), (EN 50173-1)
Verriegelung der Steckplätze	Schraubgewinde M8 × 1 mm (empf. Anzugsdrehmoment 0.4 Nm) selbstsichernd
Verschraubung	M8 (SW9)
Schutzart	IP67 in gestecktem und verschraubtem Zustand (EN 60529)
Material (Verriegelung)	Zink-Druckguss, vernickelt
Material	PUR
passend für Wellenschlauch (Innen-Ø)	6.5 mm

#### Allgemeine Daten

Verschmutzungsgrad	3
Abmantellänge	20 mm
Temperaturbereich	-25...+85 °C, abhängig von angeschlossener Leitung

#### Kaufmännische Daten

EAN	4048879611381
eClass	27061801
Ursprungsland	DE
Verpackungseinheit	1
Zolltarifnummer	85444290