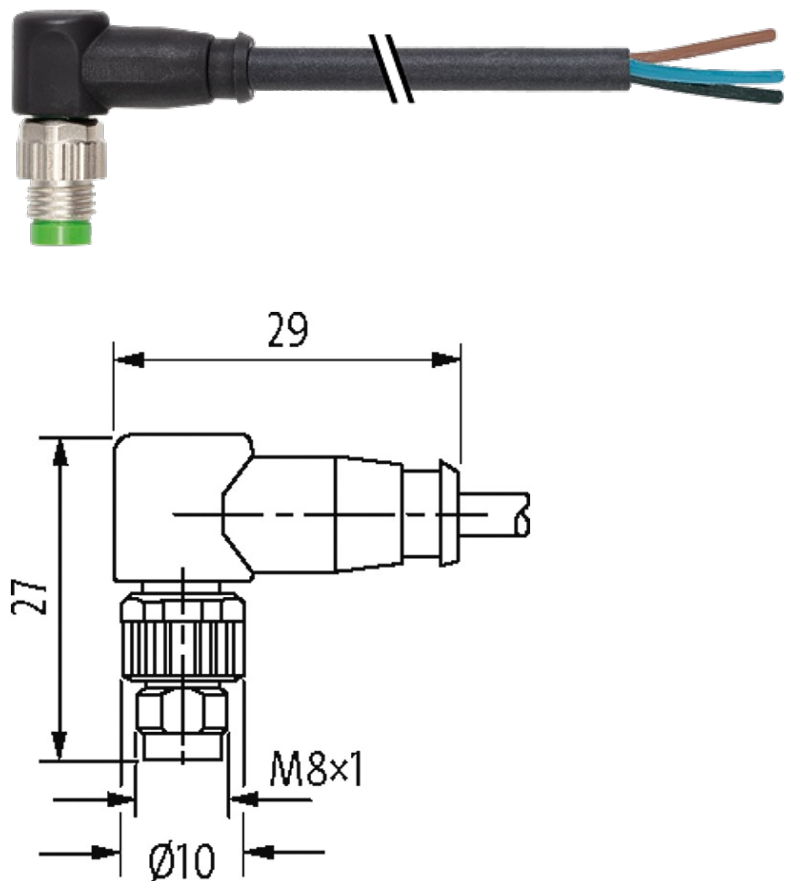


M8 male 90° with cable

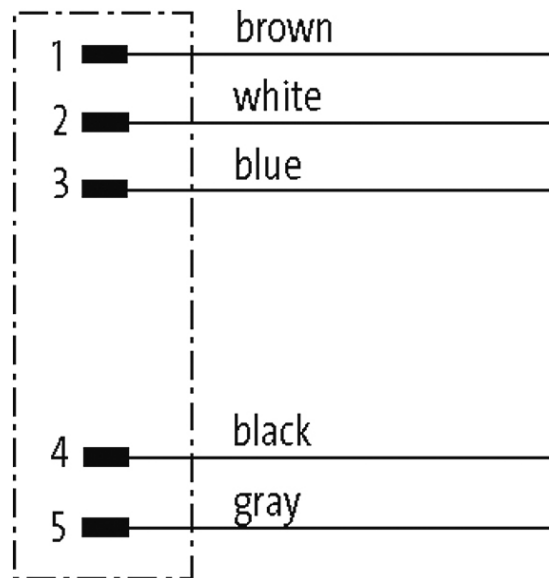
PUR 5x0.25 bk UL 5m

Macho 90°
M8, 5 polos
B-coded
com cabo

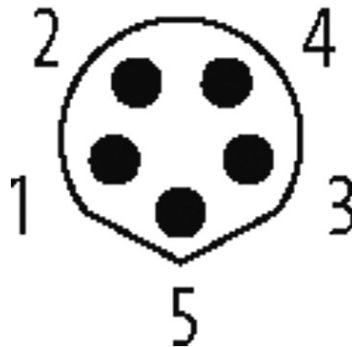
Caixa plástica com boa resistência contra óleos e produtos químicos. A resistência à meios agressivos deve ser testada individualmente para sua aplicação. Mais detalhes sob consulta. Outros comprimentos de cabos sob encomenda.

Link do produto**Ilustração**

stay connected



Male



Produto pode diferir da imagem

Forma

Forma 08911

Cabos

Identificação do cabo	695
Material (fio)	Fio de cobre, malha
Resistor (núcleo)	max. 58 Ω /km (20 °C)
Fio único \varnothing (núcleo)	0.1 mm
Construção (núcleo)	32 x 0.1 mm (cabo multi vias classe 6)
Diâmetro (núcleo)	5 x 0.25 mm ²
AWG	similar a AWG 24
Material (isolamento do fio)	PP
\varnothing do fio incluindo a isolação	1.2 mm \pm 5%
Combinações possíveis	5 fios trançados

A informação nesta brochura foram compiladas com o toda a precaução.

A falta de integridade, exatidão e atualização das informações é considerada negligência grave. versão: 04/19

Blindagem	não
Material (capa)	PUR
Ø externo (capa)	4.7 mm ±5%
Cor (capa)	preto
Tensão nominal	300 V
Tensão de teste	3 000 V AC
Faixa de temperatura (fixa)	-25...+80 °C
Raio de curvatura (móvel)	7.5 × Ø externo
Número de ciclos (esteira porta cabos)	max. 5 Mio. (25 °C)
Velocidade de deslocamento (esteira porta cabos)	max. 3 m/s
Aceleração (esteira porta cabos)	max. 5 m/s ²
Cor da capa	preto

Dados técnicos

Tensão operacional	max. 30 V AC/DC
Corrente operacional por contato	max. 3 A
Nº de polos	5
Codificação	B-coded
Display LED	não
Tipo de conexão	Rosca M8 × 1 mm (recomendado torque 0.4 Nm) auto fixante
Prensa-cabo	M8 (SW9)
Proteção	IP67 quando conectado e rosqueado (EN 60529)
Material de fechamento	Fundido de zinco, niquelado fosco
Material	T PU
Ciclos de vida	≥ 100

Dados gerais

Método de montagem	inserido, apertado
Material (contato)	Liga de cobre
Material (superfície de contato)	Au
Grau de poluição	3/2
Faixa de temperatura	-30...+80 °C

Dados comerciais

Classificação fiscal	85444290
EAN	4048879731591
eClass	27279218
País de origem	CZ
Quantidade por embalagem	1