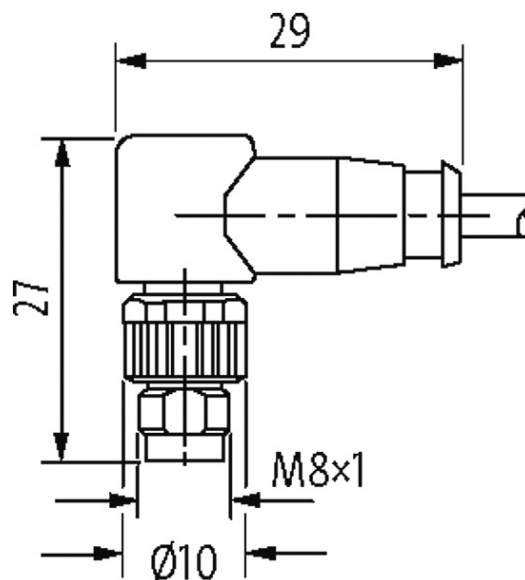


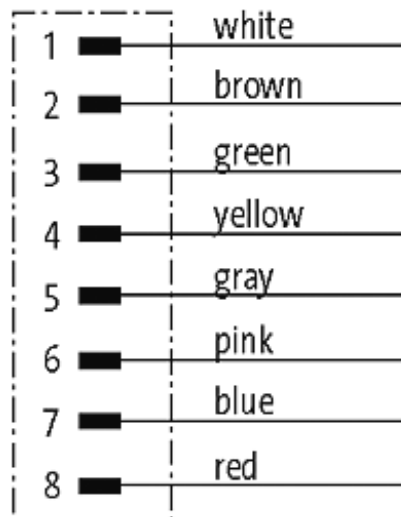
**M8 male 90° with cable**

PUR 8x0.14 bk 1,5m

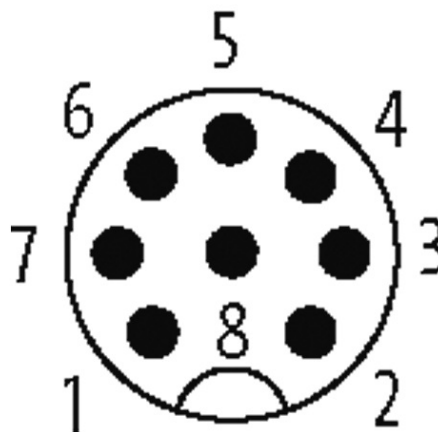
Macho 90°  
M8, 8 polos  
com cabo

Caixa plástico com boa resistência contra óleos e produtos químicos. A resistência à meios agressivos deve ser testada individualmente para sua aplicação. Mais detalhes sob consulta. Outros comprimentos de cabos sob encomenda.

**Link do produto****Ilustração**



# Male



Produto pode diferir da imagem

## Forma

Forma 08931

## Cabos

Identificação do cabo	696
Material (fio)	Fio de cobre, malha
Resistor (núcleo)	max. 78 $\Omega$ /km (20 °C)
Fio único $\varnothing$ (núcleo)	0.1 mm
Construção (núcleo)	18 x 0.1 mm (cabo multi vias classe 6)
Diâmetro (núcleo)	8 x 0.14 mm <sup>2</sup>
AWG	similar a AWG 14
Material (isolamento do fio)	PP
$\varnothing$ do fio incluindo a isolação	1.07 mm $\pm$ 5%
Combinações possíveis	8 fios trançados
Blindagem	não

Material (capa)	PUR
Ø externo (capa)	5.5 mm ±5%
Cor (capa)	preto
Tensão nominal	300 V
Tensão de teste	3 000 V AC
Faixa de temperatura (móvel)	-15...+80 °C
Raio de curvatura (móvel)	6 × Ø externo
Número de ciclos (esteira porta cabos)	max. 2 Mio. (25 °C)
Velocidade de deslocamento (esteira porta cabos)	max. 5 m/s
Aceleração (esteira porta cabos)	max. 10 m/s <sup>2</sup>
Cor da capa	preto

### Dados técnicos

Tensão operacional	max. 30 V AC/DC
Corrente operacional por contato	max. 1.5 A
Nº de polos	8
Codificação	A-coded
Display LED	não
Tipo de conexão	Rosca M8 × 1 mm (recomendado torque 0.4 Nm) auto fixante
Prensa-cabo	M8 (SW9)
Proteção	IP67 quando conectado e rosqueado (EN 60529)
Material de fechamento	Fundido de zinco, niquelado fosco
Material	T PU
Ciclos de vida	≥ 100

### Dados gerais

Método de montagem	inserido, apertado
Material (contato)	Liga de cobre
Material (superfície de contato)	Au
Grau de poluição	3/2
Faixa de temperatura	-25...+80 °C

### Dados comerciais

Classificação fiscal	85444290
EAN	4048879745161
eClass	27279218
País de origem	CZ
Quantidade por embalagem	1