

M12 male 0° with cable

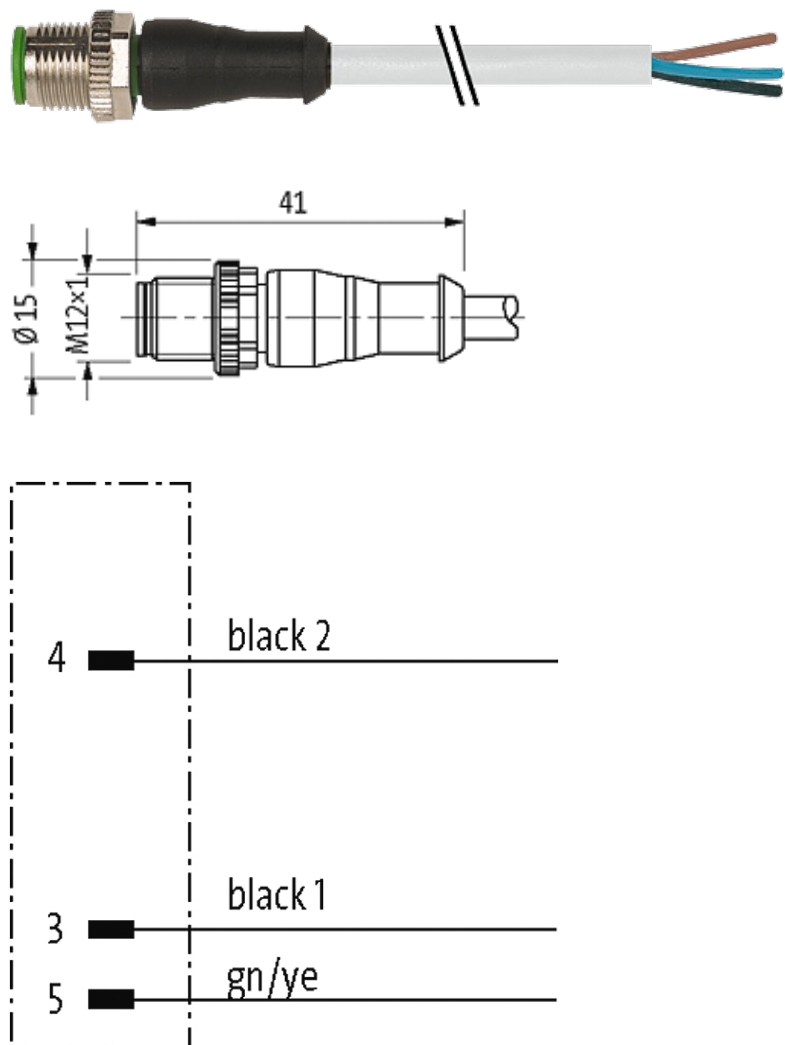
PVC 3x0.75 gy 10m

Macho reto

M12, 3 polos

No. Art. 7005 - M12 Lite - (parafuso hexagonal de plástico) sob encomenda com cabo

Caixa plástico com boa resistência contra óleos e produtos químicos. A resistência à meios agressivos deve ser testada individualmente para sua aplicação. Mais detalhes sob consulta. Outros comprimentos de cabos sob encomenda.

Link do produto**Ilustração**

Male



Produto pode diferir da imagem

Aprovações



* somente para cabos com certificação UL/CSA

Forma

Forma 12060

Cabos

No./diâmetro dos fios	3 × 0.75 mm ²
Isolação do fio	PVC (bk num, gnye)
Material (capa)	PVC
Ø externo	5.9 mm ±5%
Raio de curvatura (móvel)	10 × Ø externo
Faixa de temperatura (fixa)	-30...+70 °C
Faixa de temperatura (móvel)	-5...+70 °C
Identificação do cabo	216
Tipo do cabo	1 (PVC)
Aprovação (cabo)	CE conform
Peso do cabo [L/m]	63,80
Material (fio)	Fio de cobre, malha
Resistor (núcleo)	max. 26 Ω/km (20 °C)
Fio único Ø (núcleo)	0.2 mm
Construção (núcleo)	24 × 0.2 mm (cabo multi vias classe 5)
Diâmetro (núcleo)	3 × 0.75 mm ²
AWG	similar a AWG 18
Material (isolamento do fio)	PVC
Propriedade do material (isolamento do fio)	Livre de CFC, cádmio, silicone e chumbo
Rigidez (isolamento do fio)	43 ±5 D

A informação nesta brochura foram compiladas com o toda a precaução.

A falta de integridade, exatidão e atualização das informações é considerada negligência grave. versão: 04/19

Ø do fio incluindo a isolação	1.8 mm ±5%
Cor/numeração de fios	bk numerado, verde/amarelo listrado
Combinações possíveis	3 fios trançados
Blindagem	não
Material (capa)	PVC
Propriedade do material (capa)	Livre de CFC, cádmio, silicone e chumbo
Rigidez (capa)	80 ±5 A
Ø externo (capa)	5.9 mm ±5%
Cor (capa)	cinza
resistência química	boa resistência a óleo, gasolina e substâncias químicas
Tensão nominal	300/500 V AC
Tensão de teste	3 000 V AC
Carga	para DIN VDE 0298-4
Faixa de temperatura (fixa)	-30...+70 °C
Faixa de temperatura (móvel)	-5...+70 °C
Raio de curvatura (fixo)	5 × Ø externo
Raio de curvatura (móvel)	10 × Ø externo
Cor da capa	cinza

Dados técnicos

Tensão operacional	max. 125 V AC/DC
Tensão de operação (somente listado UL)	max. 30 V AC/DC
Corrente operacional por contato	max. 4 A
Tensão de surto	1.5 kV
Grupo de Material	IEC 60664-1, category I
Codificação	A-coded
Tipo de conexão	Rosca M12 × 1 mm (recomendado torque 0.6 Nm) auto fixante
Prensa-cabo	M12 (SW13)
Proteção	IP65, IP66K, IP67
Material de fechamento	Fundido de zinco, niquelado fosco
Material	PUR
adequado à conduíte (Ø interno)	10 mm

Dados gerais

Normas	DIN EN 61076-2-101 (M12)
Grau de poluição	3
Faixa de temperatura	-25...+85 °C, dependendo do tipo do cabo

Dados comerciais

Classificação fiscal	85444290
EAN	4048879556828
eClass	27279218
País de origem	DE
Quantidade por embalagem	1

