

**M12 female 0° with cable**

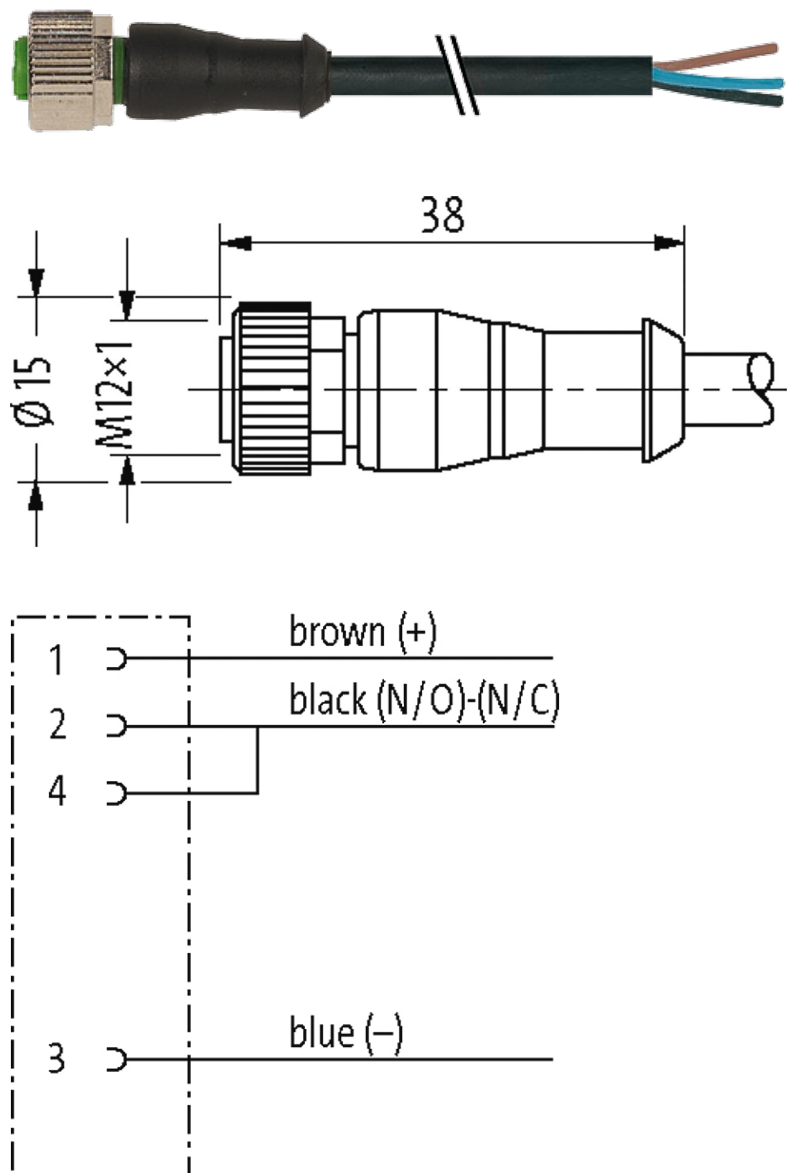
PUR 3x0.34 bk UL/CSA 1,5m

Fêmea reto

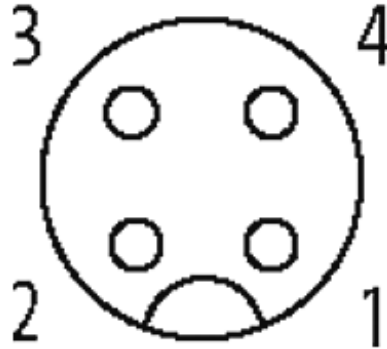
M12, 4 polos

No. Art. 7005 - M12 Lite - (parafuso hexagonal de plástico) sob encomenda com cabo

Caixa plástica com boa resistência contra óleos e produtos químicos. A resistência à meios agressivos deve ser testada individualmente para sua aplicação. Mais detalhes sob consulta. Outros comprimentos de cabos sob encomenda.

**Link do produto****Ilustração**

# Female



Produto pode diferir da imagem

## Aprovações



\* somente para cabos com certificação UL/CSA

## Forma

Forma 12161

## Cabos

No./diâmetro dos fios	3 x 0.34 mm <sup>2</sup>
Isolação do fio	PVC (br, bl, bk)
Esteira Porta Cabos	2 Mio.
Material (capa)	PUR/PVC (UL/CSA)
Ø externo	4.9 mm ±5%
Raio de curvatura (móvel)	15 x Ø externo
Faixa de temperatura (fixa)	-30...+80 °C
Faixa de temperatura (móvel)	-5...+80 °C
Identificação do cabo	623
Tipo do cabo	2 (PUR/PVC)
Aprovação (cabo)	UL (AWM-Style 20549/1731), CSA; CE conform
Peso do cabo [L/m]	35,97
Material (fio)	Fio de cobre, malha
Resistor (núcleo)	max. 57 Ω/km (20 °C)
Fio único Ø (núcleo)	0.1 mm
Construção (núcleo)	42 x 0.1 mm (cabo multi vias classe 6)
Diâmetro (núcleo)	3 x 0.34 mm <sup>2</sup>
AWG	similar a AWG 22
Material (isolamento do fio)	PVC

A informação nesta brochura foram compiladas com o toda a precaução.

A falta de integridade, exatidão e atualização das informações é considerada negligência grave. versão: 04/19

Propriedade do material (isolamento do fio)	Livre de CFC, cádmio, silicone e chumbo
Rigidez (isolamento do fio)	43 ±5 D
Ø do fio incluindo a isolação	1.25 mm ±5%
Cor/numeração de fios	preto similar a RAL 9005
Combinações possíveis	3 fios trançados
Blindagem	não
Material (capa)	PUR/PVC
Propriedade do material (capa)	Livre de CFC, halogênio, cádmio, silicone e chumbo, matt, baixa adesão, máquina fácil de processar, resistente a abrasão, hidrólise e micróbios
Rigidez (capa)	80 ±5 A (vias internas de PVC); 85 ±5 A (capa de PUR)
Ø externo (capa)	4.9 mm ±5%
Cor (capa)	preto
resistência química	boa resistência a óleo, gasolina e substâncias químicas
Tensão nominal	UL 300 V AC
Tensão de teste	2 000 V AC
Carga	para DIN VDE 0298-4
Faixa de temperatura (fixa)	-30...+80 °C
Faixa de temperatura (móvel)	-5...+80 °C
Raio de curvatura (fixo)	10 × Ø externo
Raio de curvatura (móvel)	15 × Ø externo
Número de ciclos (esteira porta cabos)	max. 2 Mio. (25 °C)
Distância de deslocamento (esteira porta cabos)	max. 5 m (horizontal)
Velocidade de deslocamento (esteira porta cabos)	max. 3.3 m/s
Aceleração (esteira porta cabos)	max. 5 m/s <sup>2</sup>
Cor da capa	preto
<b>Dados técnicos</b>	
Tensão operacional	max. 250 V AC/DC
Tensão de operação (somente listado UL)	30 V AC/DC
Tensão de surto	2.5 kV
Corrente operacional por contato	max. 4 A
Nº de polos	4 polos
Grupo de Material	IEC 60664-1, category I
Codificação	A-coded
Display LED	não
Tipo de conexão	Rosca M12 × 1 mm (recomendado torque 0.6 Nm) auto fixante
Prensa-cabo	M12 (SW13)
Proteção	IP65, IP66K, IP67 quando conectado e rosqueado (EN 60529)
Material de fechamento	Fundido de zinco, niquelado fosco
Material	PUR
adequado à conduíte (Ø interno)	10 mm

**Dados gerais**

Normas	DIN EN 61076-2-101 (M12)
Método de montagem	inserido, apertado
Material (contato)	Liga de cobre
Material (superfície de contato)	Au
Material (vedação)	FKM
Grau de poluição	3
Comprimento da decapagem (capa)	20 mm
Faixa de temperatura	-25...+85 °C, dependendo do tipo do cabo

**Dados comerciais**

Classificação fiscal	85444290
EAN	4048879214520
eClass	27279218
País de origem	DE
Quantidade por embalagem	1