

## M12 FEMALE 0° LED

PUR 4X0.34 black UL/CSA, drag ch 50m

Fêmea reto

M12, 4 polos

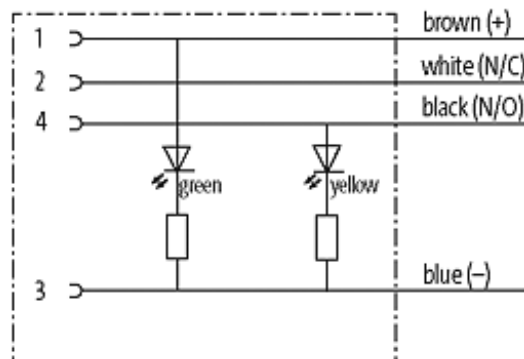
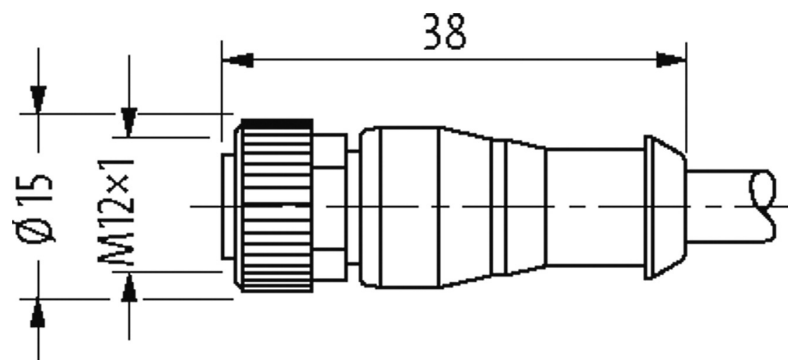
2 x LED (PNP)

No. Art. 7005 - M12 Lite - (parafuso hexagonal de plástico) sob encomenda

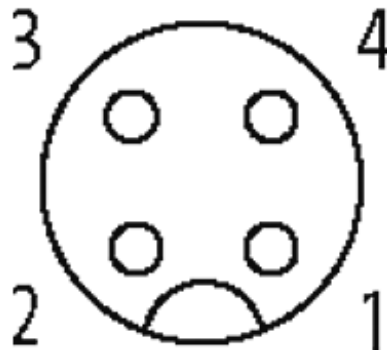
Caixa plástico com boa resistência contra óleos e produtos químicos. A resistência à meios agressivos deve ser testada individualmente para sua aplicação. Mais detalhes sob consulta. Outros comprimentos de cabos sob encomenda.

### [Link do produto](#)

#### Ilustração



# Female



Produto pode diferir da imagem

## Aprovações



\* somente para cabos com certificação UL/CSA

## Forma

Forma 12291

## Cabos

|   |  |
|---|--|
| No./diâmetro dos fios                       | 4 × 0.34 mm <sup>2</sup>                           |
| Isolação do fio                             | PP (br, wh, bl, bk)                                |
| Esteira Porta Cabos                         | 10 Mio.  |
| Material (capa)                             | PUR (UL/CSA)                                       |
| Ø externo                                   | 4.5 mm ±5%   |
| Raio de curvatura (móvel)                   | 10 × Ø externo                                     |
| Faixa de temperatura (fixa)                 | -40...+80 °C                                       |
| Faixa de temperatura (móvel)                | -25...+80 °C                                       |
| Identificação do cabo                       | 634  |
| Tipo do cabo                                | 3 (PUR)  |
| Aprovação (cabo)                            | cRUus (AWM-Style 20549/10493); CE conform          |
| Peso do cabo [L/m]                          | 36,30  |
| Material (fio)                              | Fio de cobre, malha                                |
| Resistor (núcleo)                           | max. 57 Ω/km (20 °C)                               |
| Fio único Ø (núcleo)                        | 0.1 mm   |
| Construção (núcleo)                         | 42 × 0.1 mm (cabo multi vias classe 6)             |
| Diâmetro (núcleo)                           | 4 × 0.34 mm <sup>2</sup>                           |
| AWG   | similar a AWG 22                                   |
| Material (isolamento do fio)                | PP   |
| Propriedade do material (isolamento do fio) | Livre de CFC, halogênio, cádmio, silicone e chumbo |

A informação nesta brochura foram compiladas com o toda a precaução.

A falta de integridade, exatidão e atualização das informações é considerada negligência grave. versão: 04/19

|  |   |
|--|---|
| Rigidez (isolamento do fio)                      | 70 ±5 D   |
| Ø do fio incluindo a isolação                    | 1.25 mm ±5%   |
| Cor/numeração de fios                            | br, bk, bl, wh  |
| Combinações possíveis                            | 4 fios trançados  |
| Blindagem  | não   |
| Material (capa)                                  | PUR   |
| Propriedade do material (capa)                   | Livre de CFC, halogênio, cádmio, silicone e chumbo, matt, baixa adesão, máquina fácil de processar, resistente a abrasão, hidrólise e micróbios |
| Rigidez (capa)                                   | 90 ±5 A   |
| Ø externo (capa)                                 | 4.5 mm ±5%  |
| Cor (capa)                                       | preto   |
| resistência química                              | boa resistência a óleo, gasolina e substâncias químicas (EN 60811-404)  |
| Tensão nominal                                   | 300 V AC  |
| Tensão de teste                                  | 2 500 V AC  |
| Carga  | para DIN VDE 0298-4   |
| Faixa de temperatura (fixa)                      | -40...+80 °C, (+90 °C no máx. 10 000 horas de operação)   |
| Faixa de temperatura (móvel)                     | -25...+80 °C, (+90 °C no máx. 10 000 horas de operação)   |
| Raio de curvatura (fixo)                         | 5 × Ø externo   |
| Raio de curvatura (móvel)                        | 10 × Ø externo  |
| Número de ciclos (esteira porta cabos)           | max. 10 Mio. (25 °C)  |
| Velocidade de deslocamento (esteira porta cabos) | max. 3 m/s  |
| Aceleração (esteira porta cabos)                 | max. 10 m/s <sup>2</sup>  |
| Torsão   | ±180°/m   |
| Número de ciclos de torsão                       | max. 2 Mio. (25 °C)   |
| Velocidade de torsão                             | 35 ciclos/minuto  |
| Cor da capa                                      | preto   |

### Dados técnicos

|   |   |
|---|---|
| Tensão operacional                      | 24 V DC ±25%  |
| Tensão de operação (somente listado UL) | max. 30 V DC  |
| Corrente operacional por contato        | max. 4 A  |
| Tensão de surto                         | 0.8 kV  |
| Grupo de Material                       | IEC 60664-1, category I                                   |
| Codificação                             | A-coded   |
| Tipo de conexão                         | Rosca M12 × 1 mm (recomendado torque 0.6 Nm) auto fixante |
| Prensa-cabo                             | M12 (SW13)  |
| Proteção                                | IP65, IP66K, IP67   |
| Material de fechamento                  | Fundido de zinco, niquelado fosco                         |
| Material                                | PUR   |
| adequado à conduíte (Ø interno)         | 10 mm   |

### Dados gerais

A informação nesta brochura foram compiladas com o toda a precaução.

A falta de integridade, exatidão e atualização das informações é considerada negligência grave. versão: 04/19

|                          |  |
|--------------------------|--|
| Normas                   | DIN EN 61076-2-101 (M12)                 |
| Grau de poluição         | 3  |
| Faixa de temperatura     | -25...+85 °C, dependendo do tipo do cabo |
| <b>Dados comerciais</b>  |  |
| Classificação fiscal     | 85444290                                 |
| EAN                      | 4048879479943                            |
| eClass                   | 27279218                                 |
| País de origem           | DE                                       |
| Quantidade por embalagem | 1  |