

**M12 FEMALE 90° LED**

PUR 3X0.34 GRAY, UL/CSA, drag ch 8m

Fêmea 90°

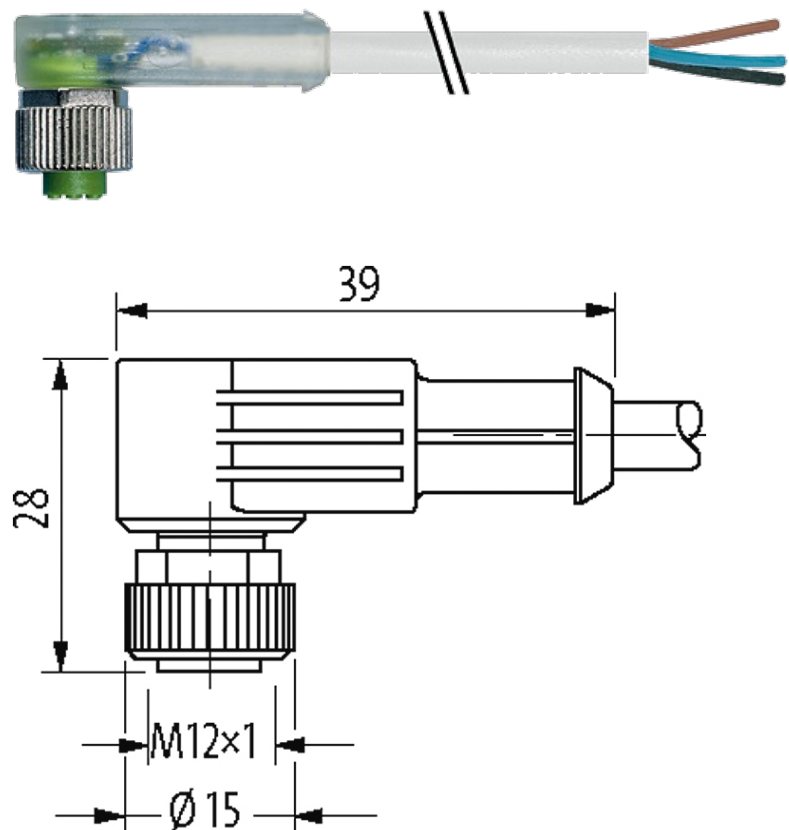
M12, 4 polos

2 × LED (PNP)

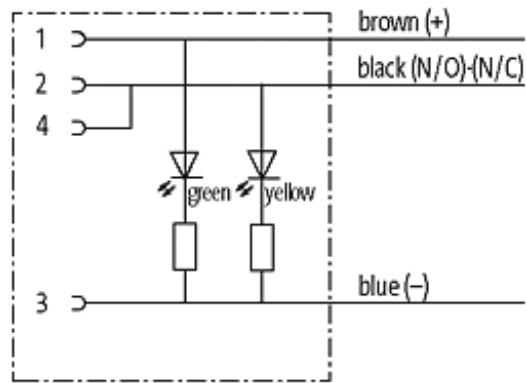
Jumpeado

No. Art. 7005 - M12 Lite - (parafuso hexagonal de plástico) sob encomenda

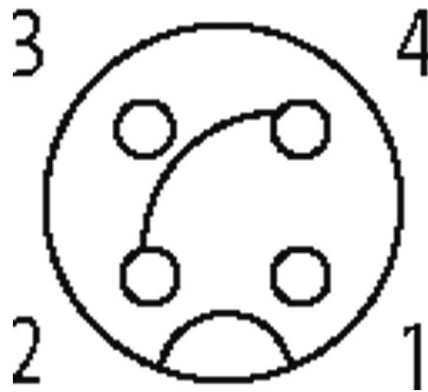
Caixa plástico com boa resistência contra óleos e produtos químicos. A resistência à meios agressivos deve ser testada individualmente para sua aplicação. Mais detalhes sob consulta. Outros comprimentos de cabos sob encomenda.

**[Link do produto](#)****Ilustração**

stay connected



# Female



Produto pode diferir da imagem

## Aprovações



\* somente para cabos com certificação UL/CSA

cCSAus

## Forma

Forma 12401

## Cabos

|                              |                          |
|------------------------------|--------------------------|
| No./diâmetro dos fios        | 3 × 0.34 mm <sup>2</sup> |
| Esteira Porta Cabos          | 10 Mio.                  |
| Isolação do fio              | PP (br, bl, bk)          |
| Material (capa)              | PUR (UL/CSA)             |
| Ø externo                    | 4.1 mm ±5%               |
| Raio de curvatura (móvel)    | 10 × Ø externo           |
| Faixa de temperatura (fixa)  | -40...+80 °C             |
| Faixa de temperatura (móvel) | -25...+80 °C             |
| Identificação do cabo        | 233                      |

A informação nesta brochura foram compiladas com o toda a precaução.

A falta de integridade, exatidão e atualização das informações é considerada negligência grave. versão: 04/19

|  |   |
|--|---|
| Tipo do cabo                                     | 3 (PUR)   |
| Aprovação (cabo)                                 | cRUus (AWM-Style 20549/10493); CE conform   |
| Peso do cabo [L/m]                               | 29,70   |
| Material (fio)                                   | Fio de cobre, malha   |
| Resistor (núcleo)                                | max. 57 $\Omega$ /km (20 °C)  |
| Fio único Ø (núcleo)                             | 0.1 mm  |
| Construção (núcleo)                              | 42 x 0.1 mm (cabo multi vias classe 6)  |
| Diâmetro (núcleo)                                | 3 x 0.34 mm <sup>2</sup>  |
| AWG  | similar a AWG 22  |
| Material (isolamento do fio)                     | PP  |
| Propriedade do material (isolamento do fio)      | Livre de CFC, halogênio, cádmio, silicone e chumbo  |
| Rigidez (isolamento do fio)                      | 70 $\pm$ 5 D  |
| Ø do fio incluindo a isolação                    | 1.25 mm $\pm$ 5%  |
| Cor/numeração de fios                            | br, bk, bl  |
| Combinações possíveis                            | 3 fios trançados  |
| Blindagem  | não   |
| Material (capa)                                  | PUR   |
| Propriedade do material (capa)                   | Livre de CFC, halogênio, cádmio, silicone e chumbo, matt, baixa adesão, máquina fácil de processar, resistente a abrasão, hidrólise e micróbios |
| Rigidez (capa)                                   | 90 $\pm$ 5 A  |
| Ø externo (capa)                                 | 4.1 mm $\pm$ 5%   |
| Cor (capa)                                       | cinza   |
| resistência química                              | boa resistência a óleo, gasolina e substâncias químicas (EN 60811-404)  |
| Tensão nominal                                   | 300 V AC  |
| Tensão de teste                                  | 2 500 V AC  |
| Carga  | para DIN VDE 0298-4   |
| Faixa de temperatura (fixa)                      | -40...+80 °C, (+90 °C no máx. 10 000 horas de operação)   |
| Faixa de temperatura (móvel)                     | -25...+80 °C, (+90 °C no máx. 10 000 horas de operação)   |
| Raio de curvatura (fixo)                         | 5 x Ø externo   |
| Raio de curvatura (móvel)                        | 10 x Ø externo  |
| Número de ciclos (esteira porta cabos)           | max. 10 Mio. (25 °C)  |
| Velocidade de deslocamento (esteira porta cabos) | max. 3 m/s  |
| Aceleração (esteira porta cabos)                 | max. 10 m/s <sup>2</sup>  |
| Torsão   | $\pm$ 180°/m  |
| Número de ciclos de torsão                       | max. 2 Mio. (25 °C)   |
| Velocidade de torsão                             | 35 ciclos/minuto  |
| Cor da capa                                      | cinza   |
| <b>Dados técnicos</b>                            |   |
| Tensão operacional                               | 24 V DC $\pm$ 25%   |
| Tensão de operação (somente listado UL)          | max. 30 V DC  |

|                                  |   |
|----------------------------------|---|
| Tensão de surto                  | 0.8 kV  |
| Corrente operacional por contato | max. 4 A  |
| Grupo de Material                | IEC 60664-1, category I                                   |
| Display LED                      | (amarelo/verde)   |
| Tipo de conexão                  | Rosca M12 × 1 mm (recomendado torque 0.6 Nm) auto fixante |
| Prensa-cabo                      | M12 (SW13)  |
| Proteção                         | IP65, IP66K, IP67 quando conectado e rosqueado (EN 60529) |
| Material de fechamento           | Fundido de zinco, niquelado fosco                         |
| Material                         | PUR   |
| adequado à conduíte (Ø interno)  | 10 mm   |

**Dados gerais**

|                      |  |
|----------------------|--|
| Normas               | DIN EN 61076-2-101 (M12)                 |
| Grau de poluição     | 3  |
| Faixa de temperatura | -25...+85 °C, dependendo do tipo do cabo |

**Dados comerciais**

|                          |               |
|--------------------------|---------------|
| Classificação fiscal     | 85444290      |
| EAN                      | 4048879399708 |
| eClass                   | 27279218      |
| País de origem           | DE            |
| Quantidade por embalagem | 1             |