

M12 FEMALE 90° LED

PVC 4X0.34 black UL/CSA 1.5m

Fêmea 90°

M12, 4 polos

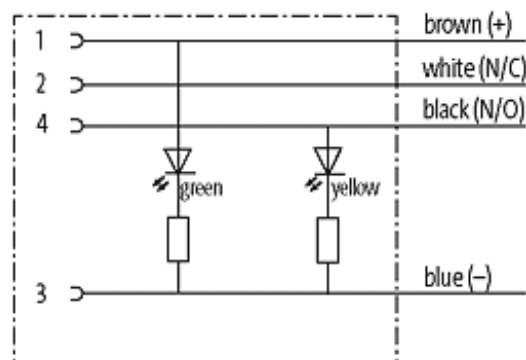
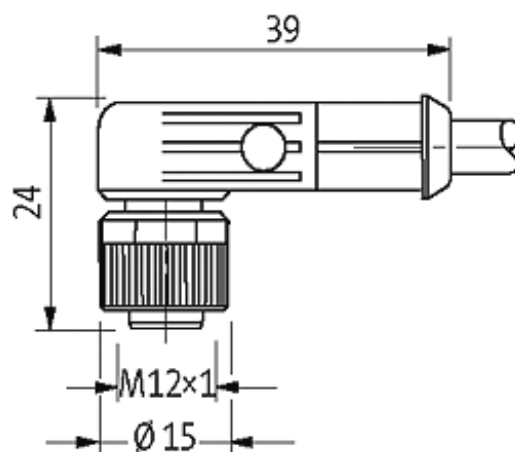
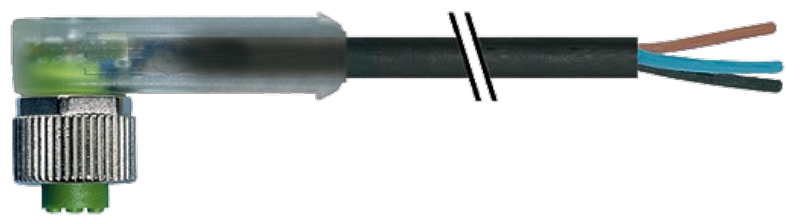
2 x LED (PNP)

No. Art. 7005 - M12 Lite - (parafuso hexagonal de plástico) sob encomenda

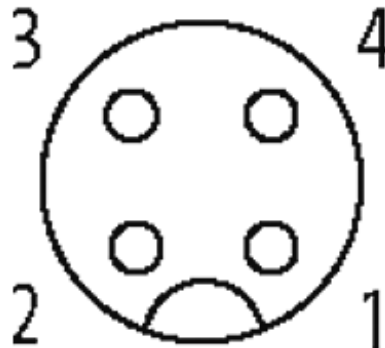
Caixa plástica com boa resistência contra óleos e produtos químicos. A resistência à meios agressivos deve ser testada individualmente para sua aplicação. Mais detalhes sob consulta. Outros comprimentos de cabos sob encomenda.

[Link do produto](#)

Ilustração



Female



Produto pode diferir da imagem

Aprovações



* somente para cabos com certificação UL/CSA

Forma

Forma 12411

Cabos

No./diâmetro dos fios	4 × 0.34 mm ²
Isolação do fio	PVC (br, wh, bl, bk)
Material (capa)	PVC (UL/CSA)
Ø externo	5.0 mm ±5%
Raio de curvatura (móvel)	10 × Ø externo
Faixa de temperatura (fixa)	-30...+80 °C
Faixa de temperatura (móvel)	-5...+80 °C
Identificação do cabo	614
Tipo do cabo	1 (PVC)
Aprovação (cabo)	UL (AWM-Style 2464/1731), CSA
Peso do cabo [L/m]	40,70
Material (fio)	Fio de cobre, malha
Resistor (núcleo)	max. 60 Ω/km (20 °C)
Fio único Ø (núcleo)	0.15 mm
Construção (núcleo)	19 × 0.15 mm (cabo multi vias classe 5)
Diâmetro (núcleo)	4 × 0.34 mm ²
AWG	similar a AWG 22
Material (isolamento do fio)	PVC
Propriedade do material (isolamento do fio)	Livre de CFC, cádmio, silicone e chumbo

Rigidez (isolamento do fio)	45 ±5 D
Ø do fio incluindo a isolação	1.25 mm ±5%
Cor/numeração de fios	br, bk, bl, wh
Combinações possíveis	4 fios trançados
Blindagem	não
Material (capa)	PVC
Propriedade do material (capa)	Livre de CFC, cádmio, silicone e chumbo
Rigidez (capa)	85 ±5 A
Ø externo (capa)	5.0 mm ±5%
Cor (capa)	preto
resistência química	boa resistência a óleo, gasolina e substâncias químicas
Tensão nominal	UL 300 V AC
Tensão de teste	2 000 V AC
Carga	para DIN VDE 0298-4
Faixa de temperatura (fixa)	-30...+80 °C
Faixa de temperatura (móvel)	-5...+80 °C
Raio de curvatura (fixo)	5 × Ø externo
Raio de curvatura (móvel)	10 × Ø externo
Cor da capa	preto

Dados técnicos

Tensão operacional	24 V DC ±25%
Tensão de operação (somente listado UL)	max. 30 V DC
Corrente operacional por contato	max. 4 A
Tensão de surto	0.8 kV
Grupo de Material	IEC 60664-1, category I
Codificação	A-coded
Tipo de conexão	Rosca M12 × 1 mm (recomendado torque 0.6 Nm) auto fixante
Prensa-cabo	M12 (SW13)
Proteção	IP65, IP66K, IP67
Material de fechamento	Fundido de zinco, niquelado fosco
Material	PUR
adequado à conduíte (Ø interno)	10 mm

Dados gerais

Normas	DIN EN 61076-2-101 (M12)
Grau de poluição	3
Faixa de temperatura	-25...+85 °C, dependendo do tipo do cabo

Dados comerciais

Classificação fiscal	85444290
EAN	4048879291798
eClass	27279218
País de origem	DE

Quantidade por embalagem

1