

## M12 MALE 0° SHIELDED

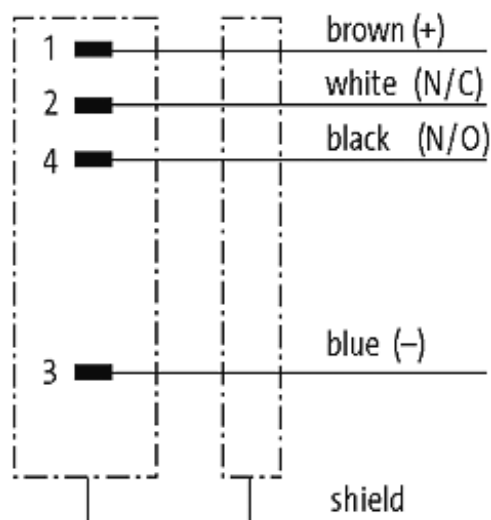
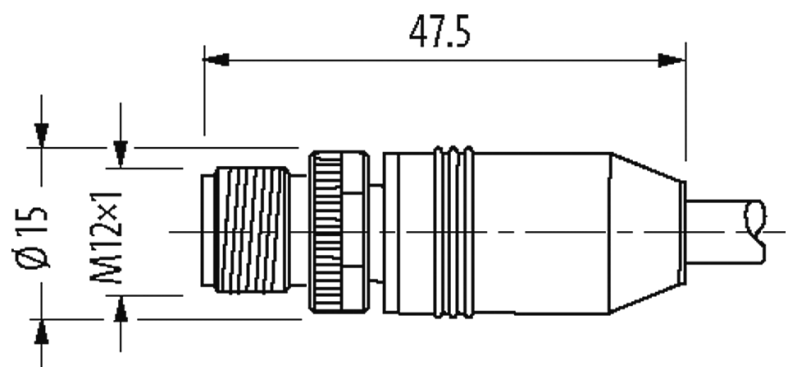
PVC 4X0.34 shielded GRAY, 15m

Macho reto  
M12, 4 polos  
A-coded  
blindado

Caixa plástica com boa resistência contra óleos e produtos químicos. A resistência à meios agressivos deve ser testada individualmente para sua aplicação. Mais detalhes sob consulta. Outros comprimentos de cabos sob encomenda.

### [Link do produto](#)

#### Ilustração



# Male



Produto pode diferir da imagem

## Aprovações



\* somente para cabos com certificação UL/CSA

cCSAus

## Forma

Forma 13081

## Cabos

Número do cabo	330
No./diâmetro dos fios	4 x 0.34 mm <sup>2</sup>
Isolação do fio	PVC (br, wh, bl, bk)
Cor da capa	cinza
Material (capa)	PVC
Ø externo	5.9 mm ±5%
Raio de curvatura (fixo)	5 x Ø externo
Raio de curvatura (móvel)	15 x Ø externo
Faixa de temperatura (fixa)	-25...+80 °C
Faixa de temperatura (móvel)	-5...+70 °C
Blindagem	sim
Cor (capa)	cinza
Aprovação (cabo)	CE conform

## Dados técnicos

Tensão operacional	max. 60 V AC/DC
Tensão de operação (somente listado UL)	max. 30 V AC/DC
Tensão de surto	1.5 kV
Corrente operacional por contato	max. 4 A

Nº de polos	4
Grupo de Material	IEC 60664-1, category I
Codificação	A-coded
Display LED	não
Tipo de conexão	Rosca M12 × 1 mm (recomendado torque 0.6 Nm) auto fixante
Prensa-cabo	M12 (SW13)
Proteção	IP65, IP66K, IP67 quando conectado e rosqueado (EN 60529)
Material	PUR
Material de fechamento	Fundido de zinco, niquelado fosco

#### Dados gerais

Normas	DIN EN 61076-2-101 (M12)
Método de montagem	inserido, apertado
Material (contato)	Liga de cobre
Material (superfície de contato)	Au
Grau de poluição	3
Comprimento da decapagem (capa)	20 mm
Faixa de temperatura	-25...+85 °C, dependendo do tipo do cabo

#### Dados comerciais

Classificação fiscal	85444290
EAN	4048879324007
eClass	27279218
País de origem	DE
Quantidade por embalagem	1