

M12 MALE 0° SHIELDED

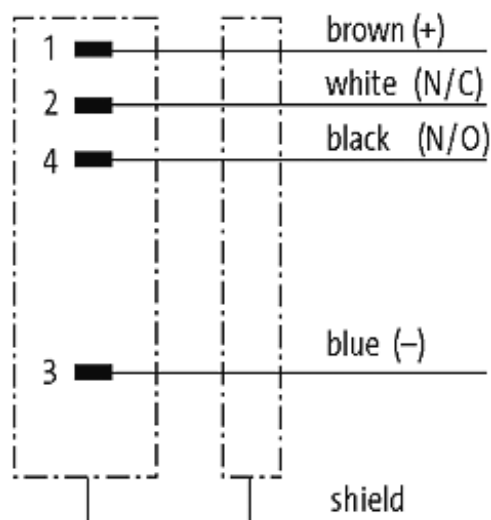
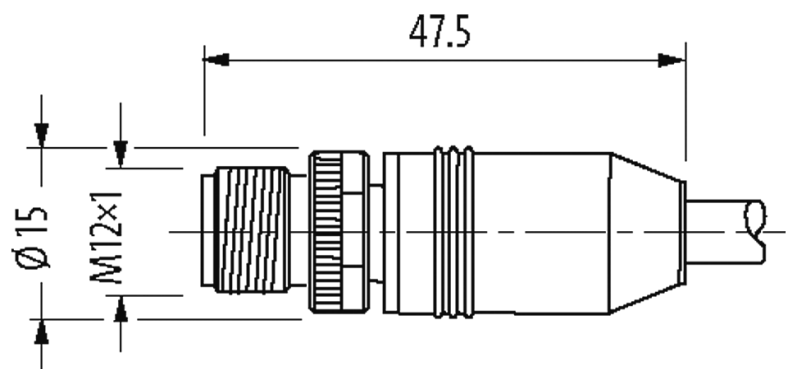
PUR 4X0.34 shielded GRAY, 0.3m

Macho reto
M12, 4 polos
A-coded
blindado

Caixa plástica com boa resistência contra óleos e produtos químicos. A resistência à meios agressivos deve ser testada individualmente para sua aplicação. Mais detalhes sob consulta. Outros comprimentos de cabos sob encomenda.

[Link do produto](#)

Ilustração



Male



Produto pode diferir da imagem

Aprovações



* somente para cabos com certificação UL/CSA

cCSAus

Forma

Forma 13081

Cabos

| | |
|------------------------------|--------------------------|
| Número do cabo | 331 |
| No./diâmetro dos fios | 4 x 0.34 mm ² |
| Isolação do fio | PVC (br, wh, bl, bk) |
| Cor da capa | cinza |
| Material (capa) | PUR/PVC |
| Ø externo | 5.9 mm ±5% |
| Raio de curvatura (fixo) | 10 x Ø externo |
| Raio de curvatura (móvel) | 15 x Ø externo |
| Faixa de temperatura (fixa) | -30...+80 °C |
| Faixa de temperatura (móvel) | -5...+70 °C |
| Blindagem | sim |
| Cor (capa) | cinza |
| Aprovação (cabo) | CE conform |

Dados técnicos

| | |
|---|-----------------|
| Tensão operacional | max. 60 V AC/DC |
| Tensão de operação (somente listado UL) | max. 30 V AC/DC |
| Tensão de surto | 1.5 kV |
| Corrente operacional por contato | max. 4 A |

| | |
|------------------------|---|
| Nº de polos | 4 |
| Grupo de Material | IEC 60664-1, category I |
| Codificação | A-coded |
| Display LED | não |
| Tipo de conexão | Rosca M12 × 1 mm (recomendado torque 0.6 Nm) auto fixante |
| Prensa-cabo | M12 (SW13) |
| Proteção | IP65, IP66K, IP67 quando conectado e rosqueado (EN 60529) |
| Material | PUR |
| Material de fechamento | Fundido de zinco, niquelado fosco |

Dados gerais

| | |
|----------------------------------|--|
| Normas | DIN EN 61076-2-101 (M12) |
| Método de montagem | inserido, apertado |
| Material (contato) | Liga de cobre |
| Material (superfície de contato) | Au |
| Grau de poluição | 3 |
| Comprimento da decapagem (capa) | 20 mm |
| Faixa de temperatura | -25...+85 °C, dependendo do tipo do cabo |

Dados comerciais

| | |
|--------------------------|---------------|
| Classificação fiscal | 85444290 |
| EAN | 4048879295017 |
| eClass | 27279218 |
| País de origem | DE |
| Quantidade por embalagem | 1 |