

M12 MALE 0° SHIELDED

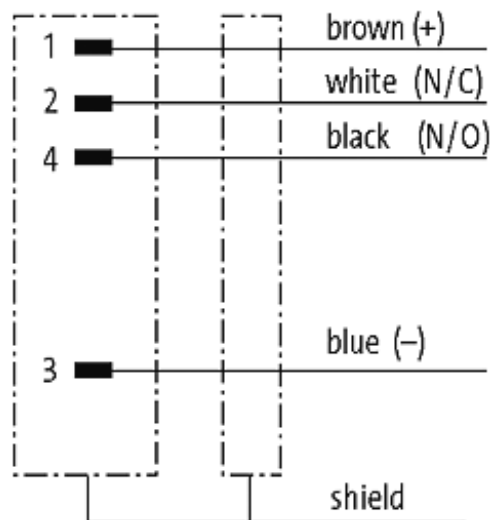
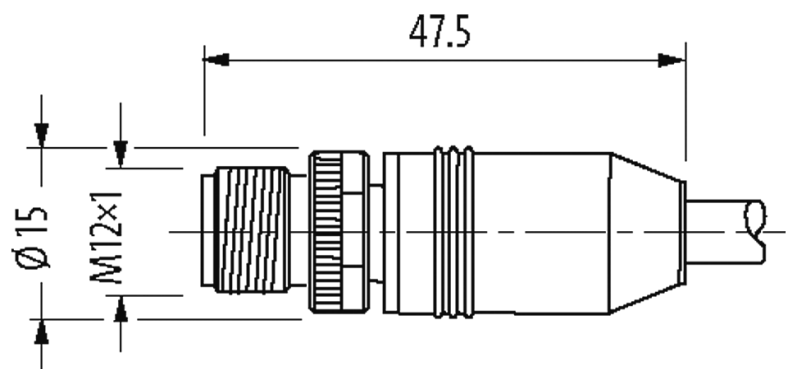
PUR 4X0.34 shielded GRAY, UL/CSA 20m

Macho reto
M12, 4 polos
A-coded
blindado

Caixa plástica com boa resistência contra óleos e produtos químicos. A resistência à meios agressivos deve ser testada individualmente para sua aplicação. Mais detalhes sob consulta. Outros comprimentos de cabos sob encomenda.

[Link do produto](#)

Ilustração



Male



Produto pode diferir da imagem

Aprovações



* somente para cabos com certificação UL/CSA

cCSAus

Forma

Forma 13081

Cabos

No./diâmetro dos fios	4 × 0.34 mm ²
Isolação do fio	PP (br, wh, bl, bk)
Material (capa)	PUR (UL/CSA)
Ø externo	5.9 mm ±5%
Raio de curvatura (móvel)	10 × Ø externo
Faixa de temperatura (fixa)	-40...+80 °C
Faixa de temperatura (móvel)	-20...+80 °C
Identificação do cabo	335
Tipo do cabo	PUR-OB
Aprovação (cabo)	UL (AWM-Style 20233/1992), CSA; CE conform
Peso do cabo [L/m]	56,10
Material (fio)	Fio de cobre, malha
Resistor (núcleo)	max. 52 Ω/km (20 °C)
Fio único Ø (núcleo)	0.1 mm
Diâmetro (núcleo)	4 × 0.34 mm ²
Material (isolamento do fio)	PP
Propriedade do material (isolamento do fio)	Livre de CFC, halogênio, cádmio, silicone e chumbo
Rigidez (isolamento do fio)	72 ±3 D
Ø do fio incluindo a isolação	1.55 mm ±5%

A informação nesta brochura foram compiladas com o toda a precaução.

A falta de integridade, exatidão e atualização das informações é considerada negligência grave. versão: 04/19

Cor/numeração de fios	br, bk, bl, wh
Combinações possíveis	4 fios trançados
Blindagem	sim
	min. 85%
Material (capa)	PUR
Rigidez (capa)	85 ±3 A
Ø externo (capa)	5.9 mm ±5%
Cor (capa)	cinza
resistência química	boa resistência a óleo, gasolina e substâncias químicas (VDE 0472 Teil 803 T este B)
Tensão nominal	300 V AC
Tensão de teste	2 000 V AC
Faixa de temperatura (fixa)	-40...+80 °C
Faixa de temperatura (móvel)	-20...+80 °C
Raio de curvatura (fixo)	10 × Ø externo
Cor da capa	cinza

Dados técnicos

Tensão operacional	max. 60 V AC/DC
Tensão de operação (somente listado UL)	max. 30 V AC/DC
Tensão de surto	1.5 kV
Corrente operacional por contato	max. 4 A
Nº de polos	4
Grupo de Material	IEC 60664-1, category I
Codificação	A-coded
Display LED	não
Tipo de conexão	Rosca M12 × 1 mm (recomendado torque 0.6 Nm) auto fixante
Prensa-cabo	M12 (SW13)
Proteção	IP65, IP66K, IP67 quando conectado e rosqueado (EN 60529)
Material	PUR
Material de fechamento	Fundido de zinco, niquelado fosco

Dados gerais

Normas	DIN EN 61076-2-101 (M12)
Método de montagem	inserido, apertado
Material (contato)	Liga de cobre
Material (superfície de contato)	Au
Grau de poluição	3
Comprimento da decapagem (capa)	20 mm
Faixa de temperatura	-25...+85 °C, dependendo do tipo do cabo

Dados comerciais

Classificação fiscal	85444290
EAN	4048879201179

eClass	27279218
País de origem	DE
Quantidade por embalagem	1