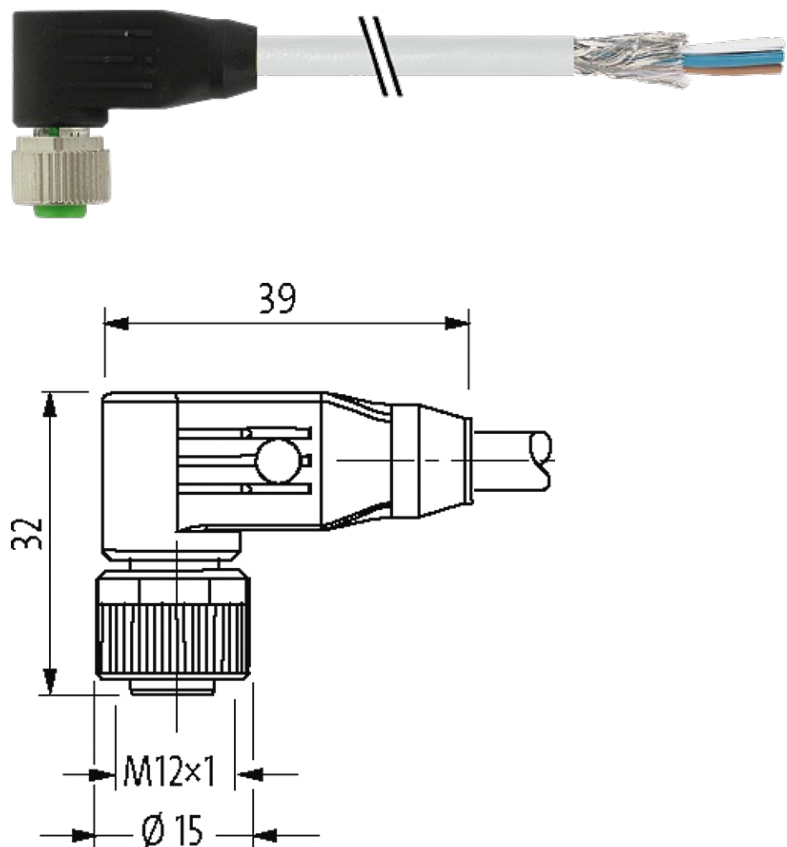


M12 FEMALE 90° SHIELDED

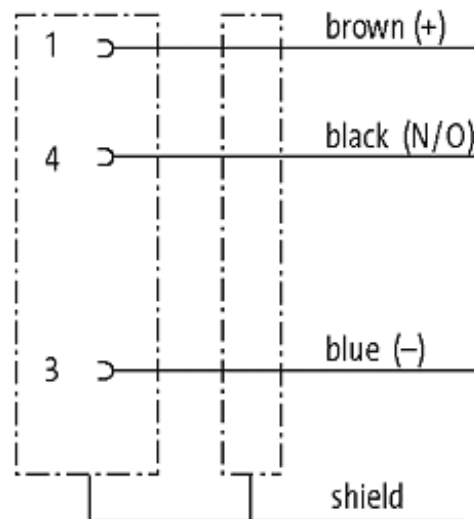
PVC 3X0.34 shielded GRAY, 1.5m

Fêmea 90°
M12, 3 polos
blindado
A-coded

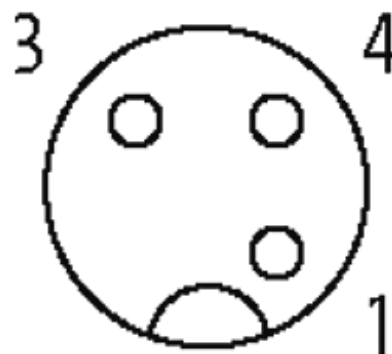
Caixa plástica com boa resistência contra óleos e produtos químicos. A resistência à meios agressivos deve ser testada individualmente para sua aplicação. Mais detalhes sob consulta. Outros comprimentos de cabos sob encomenda.

Link do produto**Ilustração**

stay connected



Female



Produto pode diferir da imagem

Aprovações



* somente para cabos com certificação UL/CSA

cCSAus

Forma

Forma 13241

Cabos

Número do cabo	317
No./diâmetro dos fios	3 x 0.34 mm ²
Isolação do fio	PVC (br, bl, bk)
Cor da capa	cinza
Material (capa)	PVC
Ø externo	5.9 mm ±5%
Raio de curvatura (fixo)	10 x Ø externo

A informação nesta brochura foram compiladas com o toda a precaução.

A falta de integridade, exatidão e atualização das informações é considerada negligência grave. versão: 04/19

Raio de curvatura (móvel)	15 × Ø externo
Faixa de temperatura (fixa)	-40...+80 °C
Faixa de temperatura (móvel)	-5...+80 °C
Blindagem	sim
Cor (capa)	cinza
Aprovação (cabos)	CE

Dados técnicos

Tensão operacional	max. 60 V AC/DC
Tensão de operação (somente listado UL)	max. 30 V AC/DC
Corrente operacional por contato	max. 4 A
Tensão de surto	1.5 kV
Grupo de Material	IEC 60664-1, category I
Codificação	A-coded
Tipo de conexão	Rosca M12 × 1 mm (recomendado torque 0.6 Nm) auto fixante
Prensa-cabo	M12 (SW13)
Proteção	IP65, IP66K, IP67 quando conectado e rosqueado (EN 60529)
Material de fechamento	Fundido de zinco, niquelado fosco
Material	PUR

Dados gerais

Normas	DIN EN 61076-2-101 (M12)
Método de montagem	inserido, apertado
Grau de poluição	3
Comprimento da decapagem (capa)	20 mm
Faixa de temperatura	-25...+85 °C, dependendo do tipo do cabo

Dados comerciais

Classificação fiscal	85444290
EAN	4048879199506
eClass	27279218
País de origem	DE
Quantidade por embalagem	1