

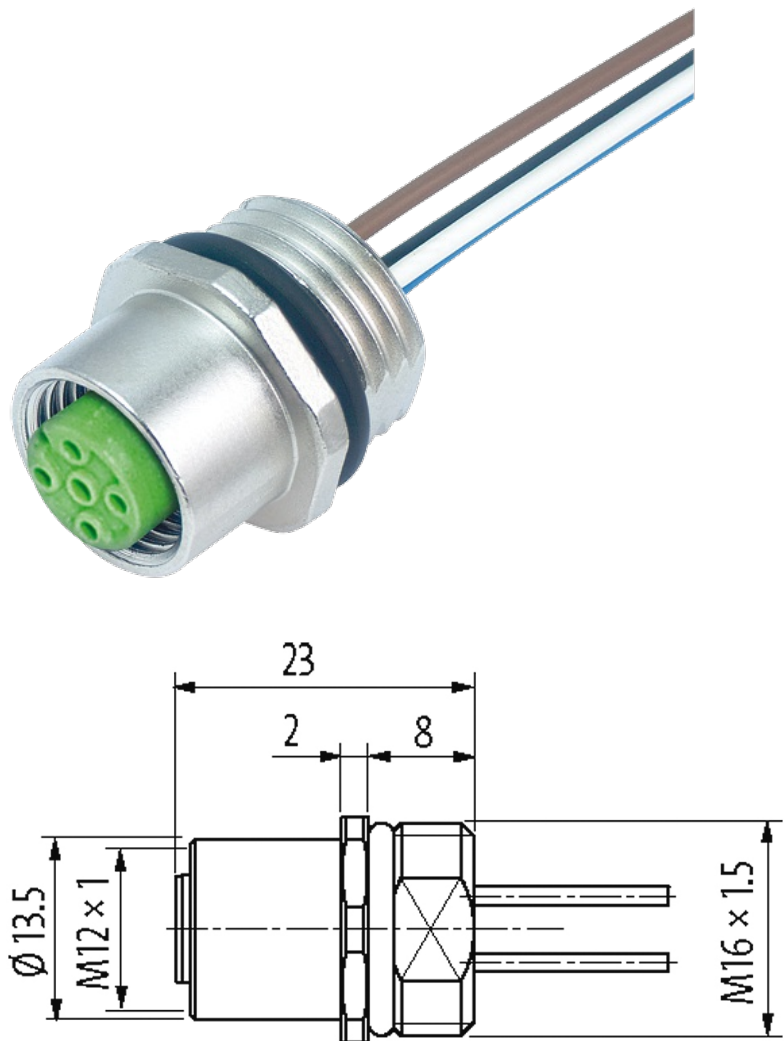
M12 FEMALE FLANGE PLUG A CODED FRONT MOUNT

PP-wires 4X0.34 0.5m

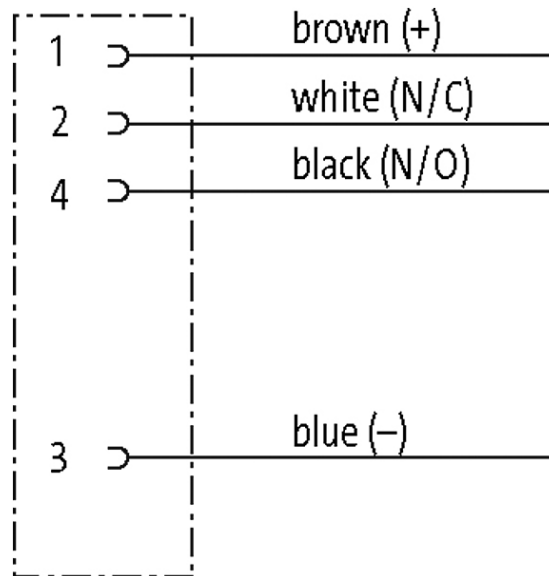
Flange fêmea
M12, 4 polos
Montagem frontal
com cabo múltiplo estanhado

[Link do produto](#)

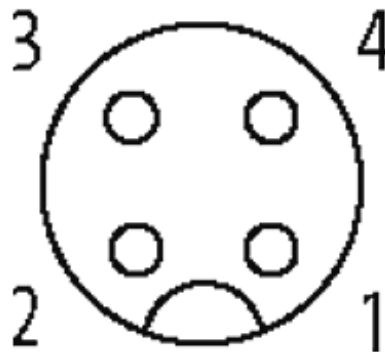
Ilustração



stay connected



Female



Produto pode diferir da imagem

Aprovações



Forma

Forma	13541
-------	-------

Cabos

Número do cabo	971
No./diâmetro dos fios	4 × 0.34 mm ²
Isolação do fio	PP (br, wh, bl, bk)
Ø externo	1.3 mm ±5%
Raio de curvatura (fixo)	5 × Ø externo
Faixa de temperatura (fixa)	-40...+90 °C

A informação nesta brochura foram compiladas com o toda a precaução.

A falta de integridade, exatidão e atualização das informações é considerada negligência grave. versão: 04/19

Faixa de temperatura (móvel) -25...+90 °C

Dados técnicos

Tensão operacional	max. 250 V AC/DC
Tensão de surto	2.5 kV
Corrente operacional por contato	max. 4 A
Nº de polos	4
Grupo de Material	IEC 60664-1, category I
Codificação	A-coded
Display LED	não
Tipo de conexão	Rosca M12 × 1 mm (recomendado torque 0.6 Nm) auto fixante
Prensa-cabo	M12 (SW14)
Proteção	IP67 quando conectado e rosqueado (EN 60529)
Proteção NEMA	3, 4, 6P (UL 50E)
Material	Fundição a Zinco/ Latão
Material de fechamento	Fundição a Zinco/ Latão
adequado à conduíte (Ø interno)	sem

Dados gerais

Normas	DIN EN 61076-2-101 (M12)
Material (contato)	Liga de cobre
Material (superfície de contato)	Au
Material (vedação)	FKM
Grau de poluição	3
Faixa de temperatura	-25...+85 °C

Dados comerciais

Classificação fiscal	85444290
EAN	4048879294713
eClass	27279220
País de origem	DE
Quantidade por embalagem	1