

M12 female receptacle A-cod. rear mount

PP-wires 5X0.34 0.5m

Flange fêmea

M12, 5 polos

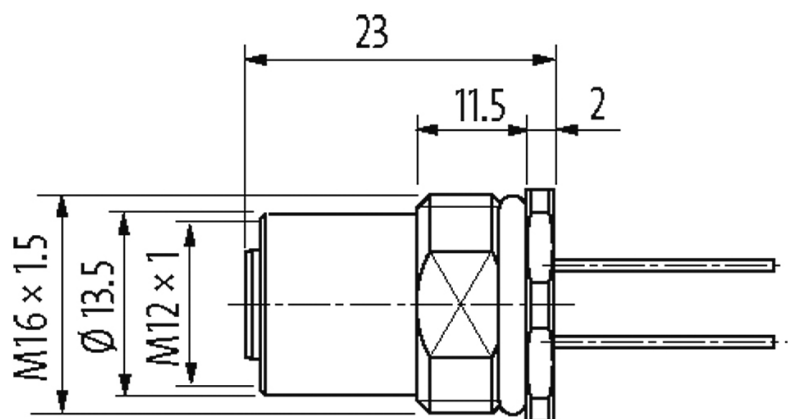
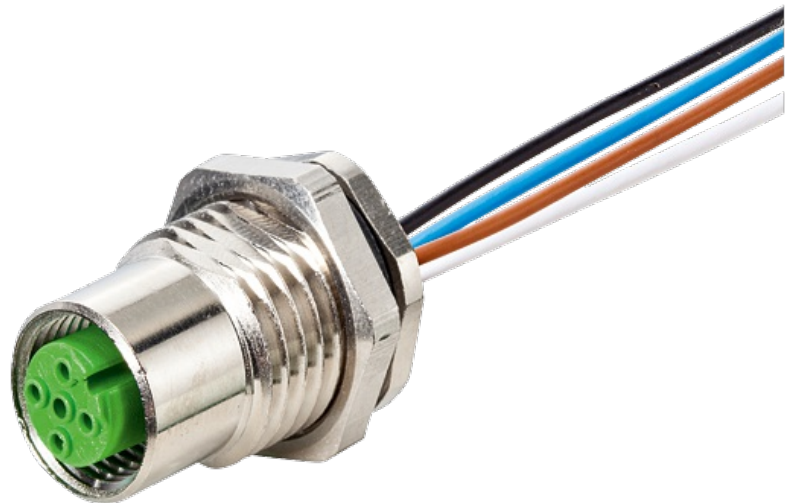
A-coded

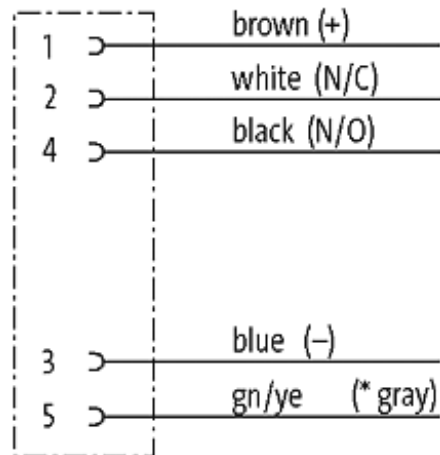
Montagem traseira

com cabo múltiplo estanhado

[Link do produto](#)

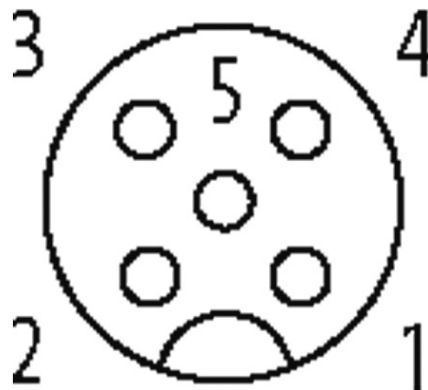
Ilustração





(* for cable type 902, 972)

Female



Produto pode diferir da imagem

Aprovações



Forma

Forma 13565

Cabos

Número do cabo	972
No./diâmetro dos fios	5 × 0.34 mm ²
Isolação do fio	PUR (br, wh, bl, bk, gr)
Ø externo	1.3 mm ±5%
Faixa de temperatura (fixa)	-40...+90 °C
Faixa de temperatura (móvel)	-25...+90 °C

A informação nesta brochura foram compiladas com o toda a precaução.

A falta de integridade, exatidão e atualização das informações é considerada negligência grave. versão: 04/19

Material (fio)	Fio de cobre, banhado a estanho
AWG	max. 58 Ω/km (20 °C)
Tensão nominal	300 V AC
Tensão de teste	1 500 V AC
Raio de curvatura (fixo)	5 × Ø externo

Dados técnicos

Tensão operacional	max. 125 V AC/DC
Tensão de surto	1.5 kV
Corrente operacional por contato	max. 4 A
Grupo de Material	IEC 60664-1, category I
Codificação	A-coded
Display LED	não
Tipo de conexão	Rosca M12 × 1 mm (recomendado torque 0.6 Nm) auto fixante
Prensa-cabo	M12 (SW14)
Proteção	IP67 quando conectado e rosqueado (EN 60529)
Proteção NEMA	3, 4, 6P (UL 50E)
Material	Latão, niquelado
Material de fechamento	Latão, niquelado
adequado à conduíte (Ø interno)	sem

Dados gerais

Normas	DIN EN 61076-2-101 (M12)
Método de montagem	inserido, apertado
Material (contato)	Liga de cobre
Material (superfície de contato)	Au
Material (vedação)	FKM
Grau de poluição	3
Faixa de temperatura	-25...+85 °C

Dados comerciais

Classificação fiscal	85444290
EAN	4048879330268
eClass	27279220
País de origem	DE
Quantidade por embalagem	1