

**M12 female 90° with cable RPP**

PVC 3x0.75 gy 7,5m

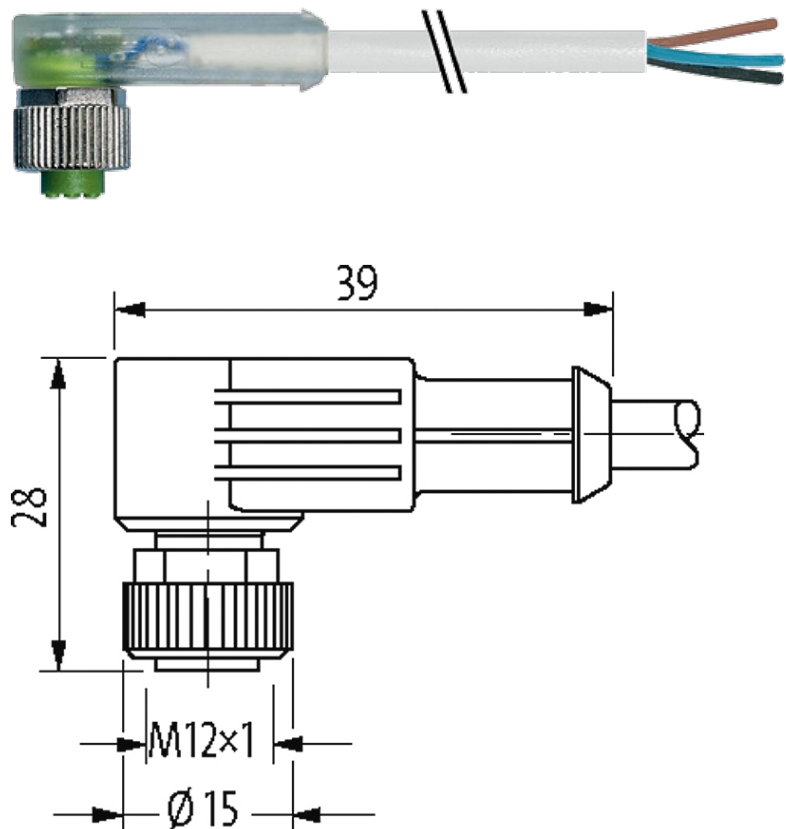
Fêmea 90°

M12, 3 polos

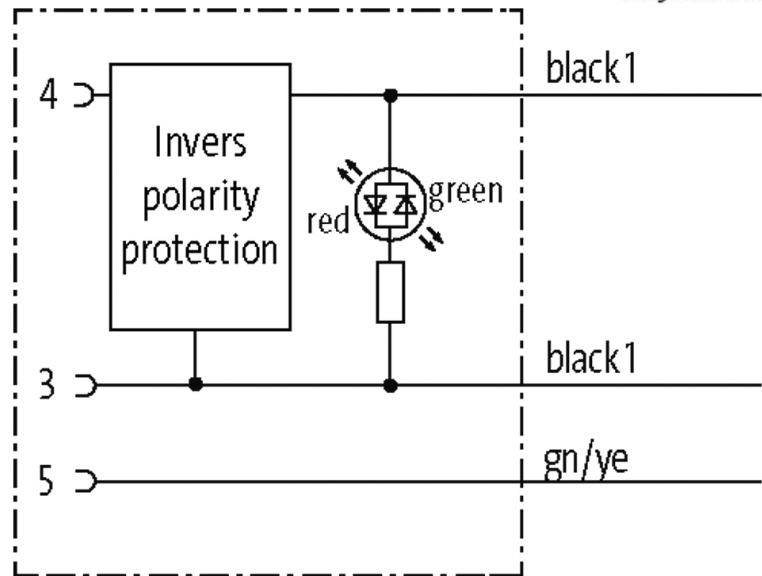
2 × LED (PNP)

Prot. inv. polaridade

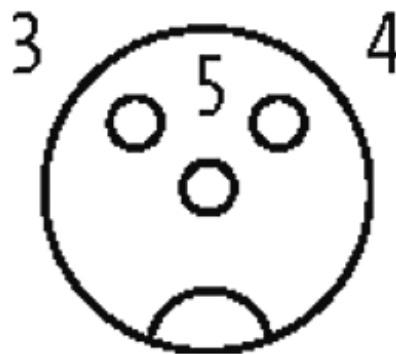
Caixa plástica com boa resistência contra óleos e produtos químicos. A resistência à meios agressivos deve ser testada individualmente para sua aplicação. Mais detalhes sob consulta. Outros comprimentos de cabos sob encomenda.

**Link do produto****Ilustração**

stay connected



Female



Produto pode diferir da imagem

**Aprovações**

cCSAus

\* somente para cabos com certificação UL/CSA

**Forma**

Forma 13701

**Cabos**

No./diâmetro dos fios	3 × 0.75 mm <sup>2</sup>
Isolação do fio	PVC (bk num, gnye)
Material (capa)	PVC
Ø externo	5.9 mm ±5%
Raio de curvatura (móvel)	10 × Ø externo
Faixa de temperatura (fixa)	-30...+70 °C
Faixa de temperatura (móvel)	-5...+70 °C
Identificação do cabo	216

A informação nesta brochura foram compiladas com o toda a precaução.

A falta de integridade, exatidão e atualização das informações é considerada negligência grave. versão: 04/19

Tipo do cabo	1 (PVC)
Aprovação (cabo)	CE conform
Peso do cabo [L/m]	63,80
Material (fio)	Fio de cobre, malha
Resistor (núcleo)	max. 26 $\Omega$ /km (20 °C)
Fio único $\varnothing$ (núcleo)	0.2 mm
Construção (núcleo)	24 x 0.2 mm (cabo multi vias classe 5)
Diâmetro (núcleo)	3 x 0.75 mm <sup>2</sup>
AWG	similar a AWG 18
Material (isolamento do fio)	PVC
Propriedade do material (isolamento do fio)	Livre de CFC, cádmio, silicone e chumbo
Rigidez (isolamento do fio)	43 $\pm$ 5 D
$\varnothing$ do fio incluindo a isolação	1.8 mm $\pm$ 5%
Cor/numeração de fios	bk numerado, verde/amarelo listrado
Combinações possíveis	3 fios trançados
Blindagem	não
Material (capa)	PVC
Propriedade do material (capa)	Livre de CFC, cádmio, silicone e chumbo
Rigidez (capa)	80 $\pm$ 5 A
$\varnothing$ externo (capa)	5.9 mm $\pm$ 5%
Cor (capa)	cinza
resistência química	boa resistência a óleo, gasolina e substâncias químicas
Tensão nominal	300/500 V AC
Tensão de teste	3 000 V AC
Carga	para DIN VDE 0298-4
Faixa de temperatura (fixa)	-30...+70 °C
Faixa de temperatura (móvel)	-5...+70 °C
Raio de curvatura (fixo)	5 x $\varnothing$ externo
Raio de curvatura (móvel)	10 x $\varnothing$ externo
Cor da capa	cinza

### Dados técnicos

Tensão operacional	24 V DC $\pm$ 15%
Tensão de surto	0.8 kV
Corrente operacional por contato	max. 4 A
Codificação	A-coded
Display LED	LED (verm/verde)
Tipo de conexão	Rosca M12 x 1 mm (recomendado torque 0.6 Nm) auto fixante
Prensa-cabo	M12 (SW13)
Proteção	IP65 ou IP67 quando conectado e rosqueado (EN 60529)
Material de fechamento	Fundido de zinco, niquelado fosco
Material	PUR

adequado à conduíte (Ø interno) 10

**Dados gerais**

Grau de poluição 3

Faixa de temperatura -25...+85 °C, dependendo do tipo do cabo

**Dados comerciais**

Classificação fiscal 85444290

EAN 4048879462068

eClass 27279218

País de origem DE

Quantidade por embalagem 1