

**M12 female 0° shielded B-cod. with cable, Profibus**

PUR 1x2xAWG23 shielded vt torsion UL/CSA 10m

PROFIBUS

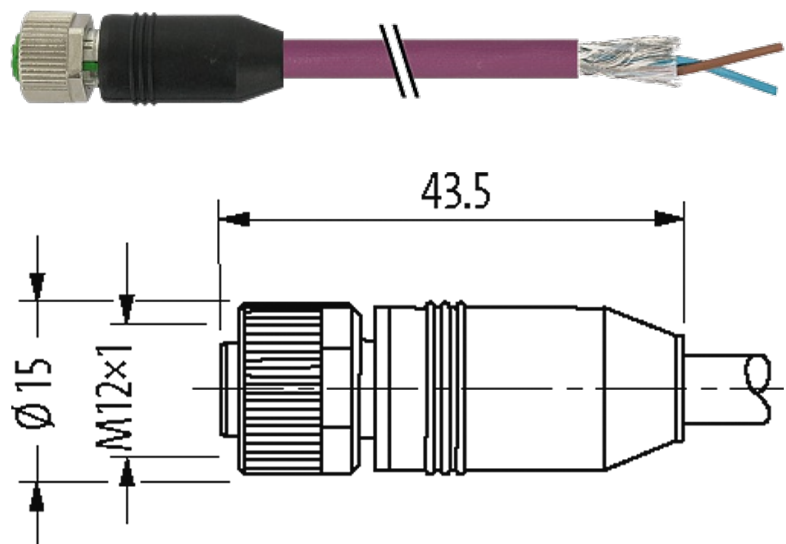
Fêmea reto

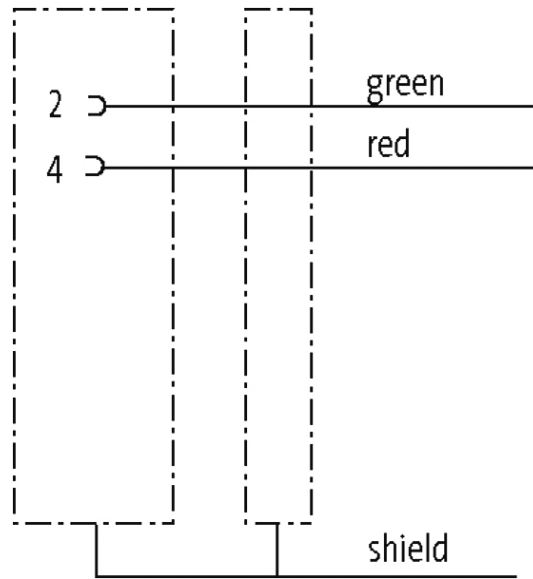
M12, 2 polos

B-coded

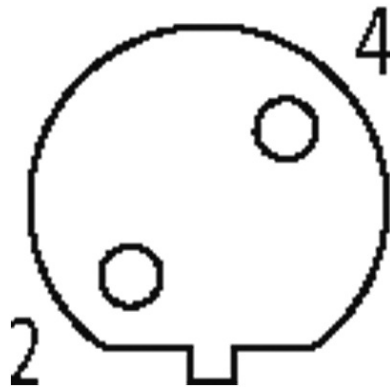
blindado

Caixa plástico com boa resistência contra óleos e produtos químicos. A resistência à meios agressivos deve ser testada individualmente para sua aplicação. Mais detalhes sob consulta. Outros comprimentos de cabos sob encomenda.

**Link do produto****Ilustração**



# Female



Produto pode diferir da imagem

## Aprovações



\* somente para cabos com certificação UL/CSA

cCSAus

## Mais informações



## Forma

Forma

14061

<b>Cabos</b>	
Número do cabo	843
No./diâmetro dos fios	1×2×0.25 mm <sup>2</sup>
Isolação do fio	PE (rd, gn)
Cor da capa	violeta
Material (capa)	PUR (UL/CSA)
Ø externo	8.0 mm ±5%
Raio de curvatura (móvel)	12 × Ø externo
Faixa de temperatura (fixa)	-40...+80 °C
Faixa de temperatura (móvel)	-20...+50 °C
Identificação do cabo	843
Aprovação (cabo)	UL (AWM-Style 20233/10578), CSA; CE
Peso do cabo [L/m]	79,20
Material (fio)	Fio de cobre, malha
Resistor (núcleo)	max. 66 Ω/km (20 °C)
Fio único Ø (núcleo)	0.15 mm
Construção (núcleo)	19 × 0.15 mm (cabo multi vias classe 5)
Diâmetro (núcleo)	1×2×0.25 mm <sup>2</sup>
Ø do fio incluindo a isolação	2.6 mm ±5%
Cor/numeração de fios	rt, gn
Blindagem	sim
Material (capa)	PUR
Ø externo (capa)	8.0 mm ±5%
Cor (capa)	violeta
Resistência térmica	retardante chamas
Tensão nominal	300 V
Faixa de temperatura (fixa)	-40...+80 °C
Faixa de temperatura (móvel)	-20...+50 °C
Raio de curvatura (fixo)	8 × Ø externo
Raio de curvatura (móvel)	12 × Ø externo
Torsão	±180° /m
<b>Dados técnicos</b>	
Tensão operacional	max. 60 V AC/DC
Tensão de operação (somente listado UL)	max. 30 V AC/DC
Tensão de surto	1.5 kV
Corrente operacional por contato	max. 4 A
Grupo de Material	IEC 60664-1, category I
Codificação	B-coded
Tipo de conexão	Rosca M12 × 1 mm (recomendado torque 0.6 Nm) auto fixante
Prensa-cabo	M12 (SW13)
Proteção	IP65, IP66K, IP67 quando conectado e rosqueado (EN 60529)

Material de fechamento	Fundido de zinco, niquelado fosco
------------------------	-----------------------------------

Material	PUR
----------	-----

**Dados gerais**

Normas	DIN EN 61076-2-101 (M12)
--------	--------------------------

Grau de poluição	3
------------------	---

Comprimento da decapagem (capa)	20 mm
---------------------------------	-------

Faixa de temperatura	-25...+85 °C, dependendo do tipo do cabo
----------------------	--

**Dados comerciais**

Classificação fiscal	85444290
----------------------	----------

EAN	4048879567176
-----	---------------

eClass	27061801
--------	----------

País de origem	DE
----------------	----

Quantidade por embalagem	1
--------------------------	---