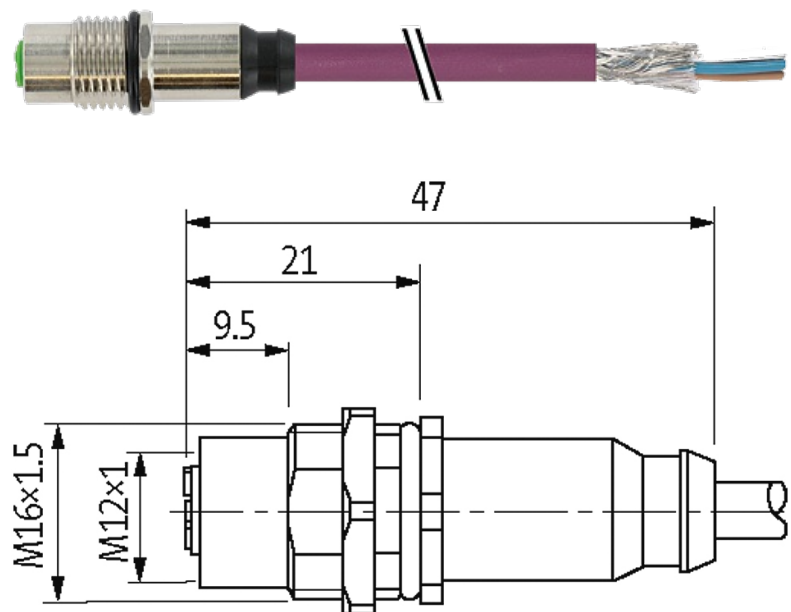


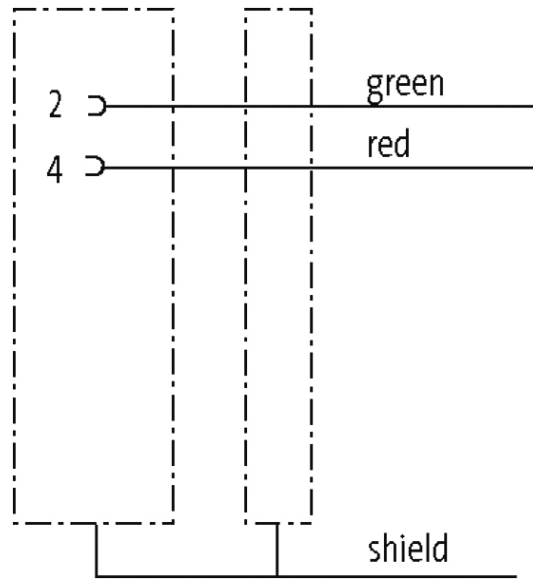
M12 female receptacle B coded rear mount Profibus

PUR 1x2xAWG24 shielded vt UL/CSA+dragchain 10m

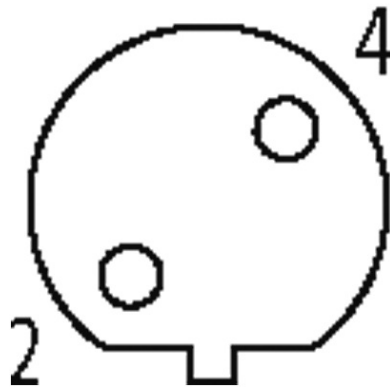
Flange fêmea
M12, 2 polos
B-coded
blindado
Montagem traseira

Outros comprimentos de cabos sob encomenda. A resistência à meios agressivos deve ser testada individualmente para sua aplicação. Mais detalhes sob consulta.

Link do produto**Ilustração**



Female



Produto pode diferir da imagem

Aprovações



Mais informações



Forma

Forma

14171

| Cabos | |
|---|---|
| No./diâmetro dos fios | 1×2×0.25 mm ² |
| Isolação do fio | PE (rd, gn) |
| Esteira Porta Cabos | 5 Mio. |
| Material (capa) | PUR (UL/CSA) |
| Ø externo | 7.7 mm ±5% |
| Raio de curvatura (móvel) | 12 × Ø externo |
| Faixa de temperatura (fixa) | -40...+80 °C |
| Faixa de temperatura (móvel) | -20...+60 °C |
| Identificação do cabo | 841 |
| Aprovação (cabo) | UL (AWM-Style 20233), CSA |
| Peso do cabo [L/m] | 70,40 |
| Material (fio) | Fio de cobre, malha |
| Resistor (núcleo) | max. 72 Ω/km (20 °C) |
| Fio único Ø (núcleo) | 0.13 mm |
| Construção (núcleo) | 19 × 0.13 mm |
| Diâmetro (núcleo) | 1×2×0.25 mm ² |
| AWG | similar a AWG 24 |
| Material (isolamento do fio) | ZE-PE |
| Propriedade do material (isolamento do fio) | Livre de CFC, cádmio, silicone e chumbo |
| Rigidez (isolamento do fio) | 60 ±3 D |
| Ø do fio incluindo a isolação | 2.55 mm ±5% |
| Cor/numeração de fios | rt, gn |
| Blindagem | sim |
| | min. 85% |
| Material (capa) | PUR |
| Propriedade do material (capa) | Livre de CFC, cádmio, silicone e chumbo, matt, baixa adesão, máquina fácil de processar, resistente a abrasão |
| Rigidez (capa) | 87 ±3 A |
| Ø externo (capa) | 7.7 mm ±5% |
| Cor (capa) | violeta |
| resistência química | boa resistência a óleo, gasolina e substâncias químicas (VDE 0472 Teil 803 Teste B) |
| Tensão nominal | 300 V |
| Tensão de teste | 1 500 V AC |
| Carga | para DIN VDE 0298-4 |
| Faixa de temperatura (fixa) | -40...+80 °C |
| Faixa de temperatura (móvel) | -20...+60 °C |
| Raio de curvatura (fixo) | 7.5 × Ø externo |
| Raio de curvatura (móvel) | 12 × Ø externo |
| Número de ciclos (esteira porta cabos) | max. 5 Mio. (25 °C) |
| Distância de deslocamento (esteira porta cabos) | max. 5 m (horizontal) |

A informação nesta brochura foram compiladas com o toda a precaução.

A falta de integridade, exatidão e atualização das informações é considerada negligência grave. versão: 04/19

| | |
|--|------------|
| Velocidade de deslocamento (esteira porta cabos) | max. 3 m/s |
|--|------------|

| | |
|----------------------------------|-------------------------|
| Aceleração (esteira porta cabos) | max. 5 m/s ² |
|----------------------------------|-------------------------|

| | |
|-------------|---------|
| Cor da capa | violeta |
|-------------|---------|

Dados técnicos

| | |
|--------------------|-----------------|
| Tensão operacional | max. 60 V AC/DC |
|--------------------|-----------------|

| | |
|-----------------|--------|
| Tensão de surto | 1.5 kV |
|-----------------|--------|

| | |
|----------------------------------|----------|
| Corrente operacional por contato | max. 4 A |
|----------------------------------|----------|

| | |
|-------------|---|
| Nº de polos | 2 |
|-------------|---|

| | |
|-------------------|-------------------------|
| Grupo de Material | IEC 60664-1, category I |
|-------------------|-------------------------|

| | |
|-------------|---------|
| Codificação | B-coded |
|-------------|---------|

| | |
|-------------|-----|
| Display LED | não |
|-------------|-----|

| | |
|-----------------|---|
| Tipo de conexão | Rosca M12 × 1 mm (recomendado torque 0.6 Nm) auto fixante |
|-----------------|---|

| | |
|-------------|------------|
| Prensa-cabo | M12 (SW14) |
|-------------|------------|

| | |
|----------|--|
| Proteção | IP67 quando conectado e rosqueado (EN 60529) |
|----------|--|

| | |
|---------------|-------------------|
| Proteção NEMA | 3, 4, 6P (UL 50E) |
|---------------|-------------------|

| | |
|------------------------|------------------|
| Material de fechamento | Latão, niquelado |
|------------------------|------------------|

Dados gerais

| | |
|------------------|---|
| Grau de poluição | 3 |
|------------------|---|

| | |
|--------------------|---------------|
| Material (contato) | Liga de cobre |
|--------------------|---------------|

| | |
|----------------------------------|----|
| Material (superfície de contato) | Au |
|----------------------------------|----|

| | |
|--------------------|-----|
| Material (vedação) | FKM |
|--------------------|-----|

| | |
|---------------------------------|-------|
| Comprimento da decapagem (capa) | 20 mm |
|---------------------------------|-------|

| | |
|----------------------|--|
| Faixa de temperatura | -25...+85 °C, dependendo do tipo do cabo |
|----------------------|--|

Dados comerciais

| | |
|----------------------|----------|
| Classificação fiscal | 85444290 |
|----------------------|----------|

| | |
|-----|---------------|
| EAN | 4048879516396 |
|-----|---------------|

| | |
|--------|----------|
| eClass | 27279221 |
|--------|----------|

| | |
|----------------|----|
| País de origem | DE |
|----------------|----|

| | |
|--------------------------|---|
| Quantidade por embalagem | 1 |
|--------------------------|---|