

M12 c. f. flangia B-code att. post. Profibus

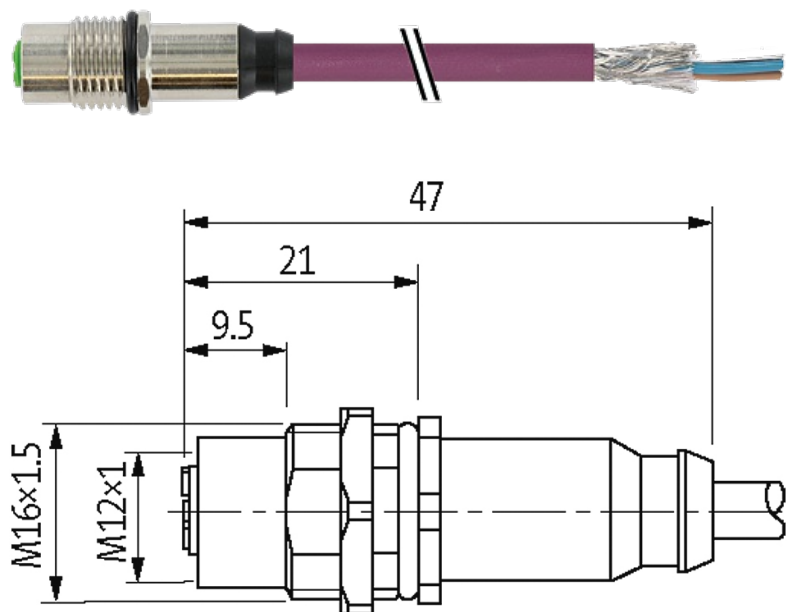
PUR 1x2x0,64 Ø schermato viola UL/CSA, c. portacavo 10m

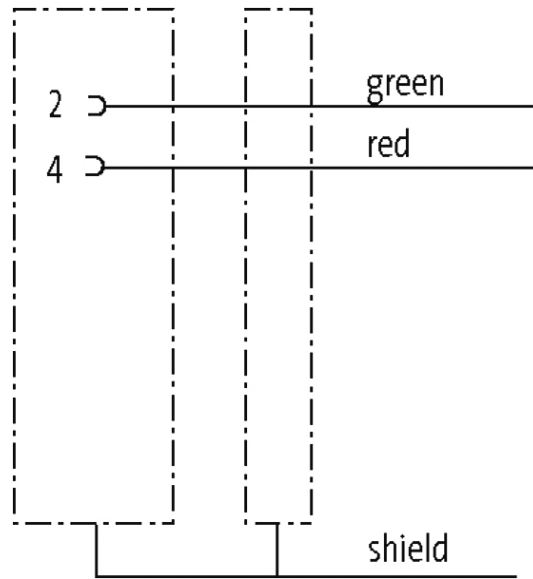
Flangia femmina
M12, 2 poli
B-code
schermato
Fissaggio orizzontale

Altre lunghezze secondo disponibilità. La resistenza agli agenti aggressivi deve essere testata per la singola applicazione. Ulteriori dettagli su richiesta.

[Link al prodotto](#)

Immagine





Female

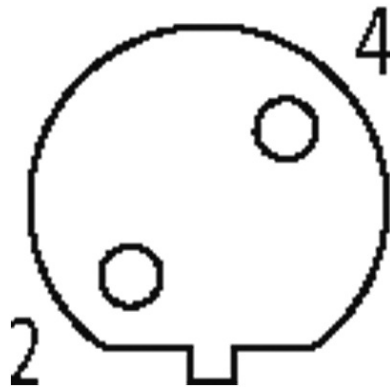


Immagine rappresentativa

Certificazioni



Ulteriori informazioni



Forma

Forma

14171

Cavi	
N°/diametro del filo	1×2×0.25 mm ²
Isolamento del filo	PE (ro, ve)
Valori catena portacavo	5 Mio.
Materiale (rivestimento)	PUR (UL/CSA)
Ø esterno	7.7 mm ±5%
Raggio di curvatura (mobile)	12 × Ø esterno
Range temperatura (fissa)	-40...+80 °C
Range temperatura (mobile)	-20...+60 °C
Identificazione cavo	841
Certificazioni (cavo)	UL (AWM-Style 20233), CSA
Peso cavo [G/m]	70,40
Materiale (cavetto)	Cavetto rame, scoperto
Resistenza (conduttore)	max. 72 Ω/km (20 °C)
Ø filo rigido (conduttore)	0.13 mm
Struttura (conduttore)	19 × 0.13 mm
Diametro (conduttore)	1×2×0.25 mm ²
AWG	simile a AWG 24
Materiale (isolante cavetti)	ZE-PE
Proprietà del materiale (isolamento cavetto)	Privo di CFC, cadmio, silicone e piombo
Durezza Shore (isolamento cavetto)	60 ±3 D
Ø cavetto incl. isolamento	2.55 mm ±5%
Colore/numero cavetti	ro, ve
Schermatura	si
	min. 85%
Materiale (rivestimento)	PUR
Proprietà materiale (rivestimento)	Privo di CFC, cadmio, silicone e piombo, opaco, bassa adesività, semplice da processare, resistente all'abrasione
Durezza (rivestimento)	87 ±3 A
Ø esterno (rivestimento)	7.7 mm ±5%
Colore (rivestimento)	viola
Resistenza chimica	buona resistenza a oli, benzina e agenti chimici (VDE 0472 parte 803 Test B)
Tensione nominale	300 V
Tensione di prova	1 500 V AC
Carico di corrente	a norme DIN VDE 0298-4
Range temperatura (fissa)	-40...+80 °C
Range temperatura (mobile)	-20...+60 °C
raggio di curvatura (fisso)	7.5 × Ø esterno
Raggio di curvatura (mobile)	12 × Ø esterno
N. di cicli (catena portacavo)	max. 5 Mio. (25 °C)
Corsa (c. portacavo)	max. 5 m (horizontal)

Le informazioni contenute nel presente prospetto sono state redatte con la massima cura.

Murrelektronik non è responsabile delle variazioni apportate ai prodotti o alle informazioni in esso contenute. 04/19

Velocità (c. portacavo)	max. 3 m/s
Accelerazione (c. portacavo)	max. 5 m/s ²
Colore	viola

Dati tecnici

Tensione d'esercizio	max. 60 V AC/DC
Picco di tensione nominale	1.5 kV
Corrente d'esercizio per contatto	max. 4 A
N. di poli	2
Gruppo materiale	IEC 60664-1, category I
Codifica	B-code
Indicatore LED	no
Bloccaggio connettore	Filettatura M12 × 1 mm (coppia di serraggio 0.6 Nm) autobloccante
Pressacavo	M12 (SW14)
Grado di protezione	IP67 a connettore inserito e bloccato (EN 60529)
Grado di protezione NEMA	3, 4, 6P (UL 50E)
Materiale dispositivo bloccaggio	Ottone, nichelato

Dati generali

Grado di inquinamento	3
Materiale (morsetti)	Lega di rame
Materiale (superficie di contatto)	Au
Material (guarnizione)	FKM
Lunghezza di spelatura (rivestimento)	20 mm
Range temperatura	-25...+85 °C, a seconda della qualità del cavo

dati commerciali

EAN	4048879516396
eClass	27279221
Lotto minimo ordinabile	1
Numero di tariffa doganale	85444290
paese di origine	DE