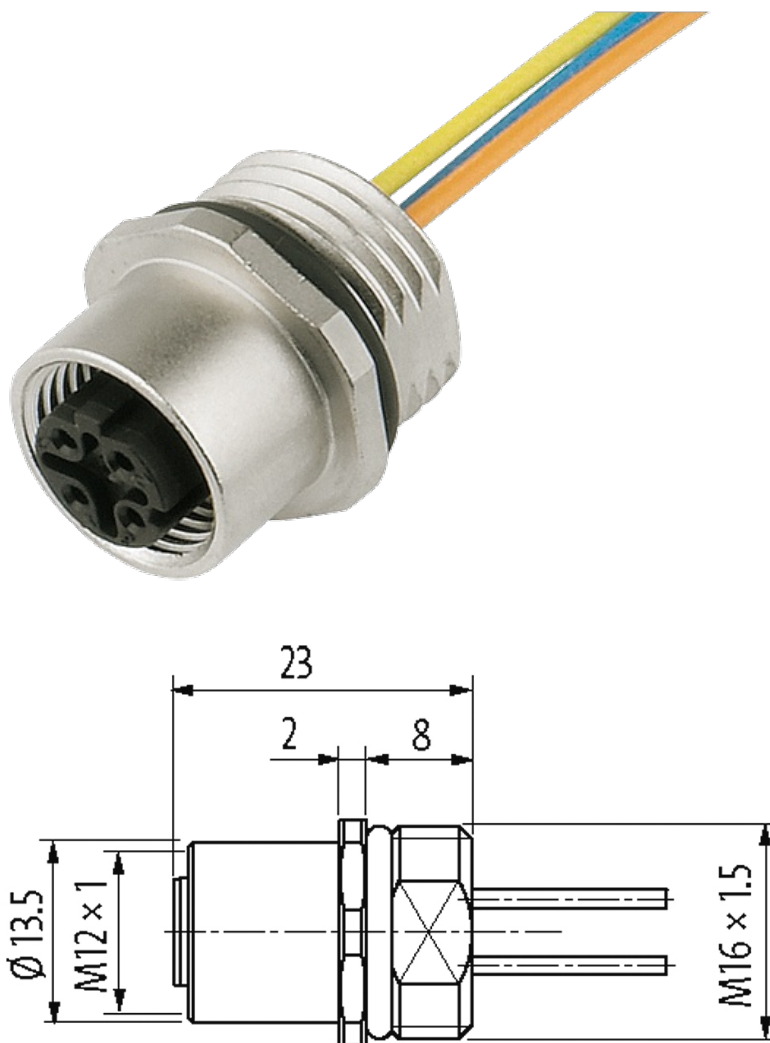


**M12 c. f. flangia D-code 1-2-3-4 976 0,2m**

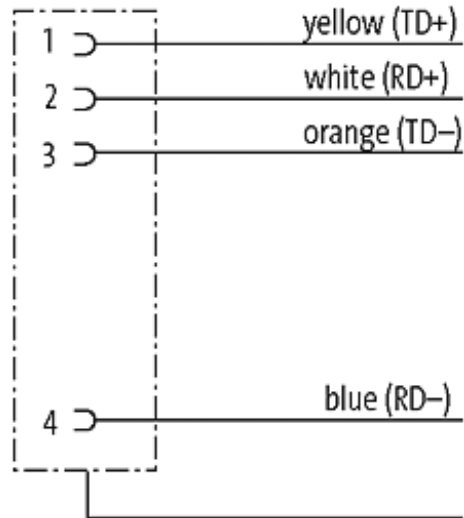
Flangia femmina  
M12, 4 poli  
D-code  
schermato  
Fissaggio frontale  
con cavo sfrangiato/ con fili pressofusi

[Link al prodotto](#)

Immagine



stay connected



# Female

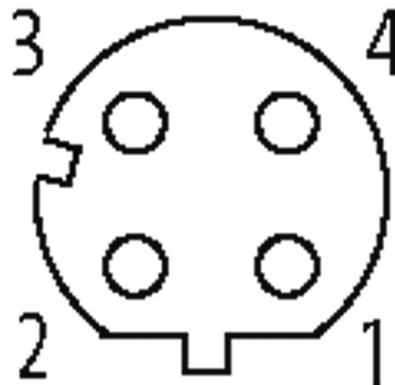


Immagine rappresentativa

### Ulteriori informazioni



EtherNet/IP

### Forma

Forma 14501

### Cavi

|                             |                          |
|-----------------------------|--------------------------|
| Numero del cavo             | 976                      |
| N°/diametro del filo        | 4 × 0.34 mm <sup>2</sup> |
| Isolamento del filo         | PUR (bi, gia, bl, ar)    |
| Ø esterno                   | 1.3 mm ±5%               |
| raggio di curvatura (fisso) | 5 × Ø esterno            |
| Range temperatura (fissa)   | -40...+90 °C             |

Le informazioni contenute nel presente prospetto sono state redatte con la massima cura. Murrelektronik non è responsabile delle variazioni apportate ai prodotti o alle informazioni in esso contenute. 04/19

Range temperatura (mobile) -25...+90 °C

**Dati tecnici**

|                                   |   |
|-----------------------------------|---|
| Tensione d'esercizio              | max. 250 V AC/DC  |
| Corrente d'esercizio per contatto | max. 4 A  |
| Parametri di trasmissione         | CAT5, Class D (ISO/IEC 11801:2002), (EN 50173-1)                  |
| Velocità di trasmissione          | fino a 100 Mbit/s full duplex                                     |
| Codifica                          | D-code  |
| Bloccaggio connettore             | Filettatura M12 x 1 mm (coppia di serraggio 0.6 Nm) autobloccante |
| Grado di protezione               | IP66K, IP67 a connettore inserito e bloccato (EN 60529)           |
| Grado di protezione NEMA          | 3, 4, 6P (UL 50E)   |
| Materiale dispositivo bloccaggio  | Pressofuso di zinco, nichelato opaco                              |

**dati commerciali**

|                            |               |
|----------------------------|---------------|
| EAN                        | 4048879197502 |
| eClass                     | 27279220      |
| Lotto minimo ordinabile    | 1             |
| Numero di tariffa doganale | 85444290      |
| paese di origine           | DE            |