

M12 male, 0°, shielded, d-cod., with cable, Ethernet

PUR 2x2xAWG22 shielded rd UL/CSA+dragchain 1,5m

Ethernet CAT5

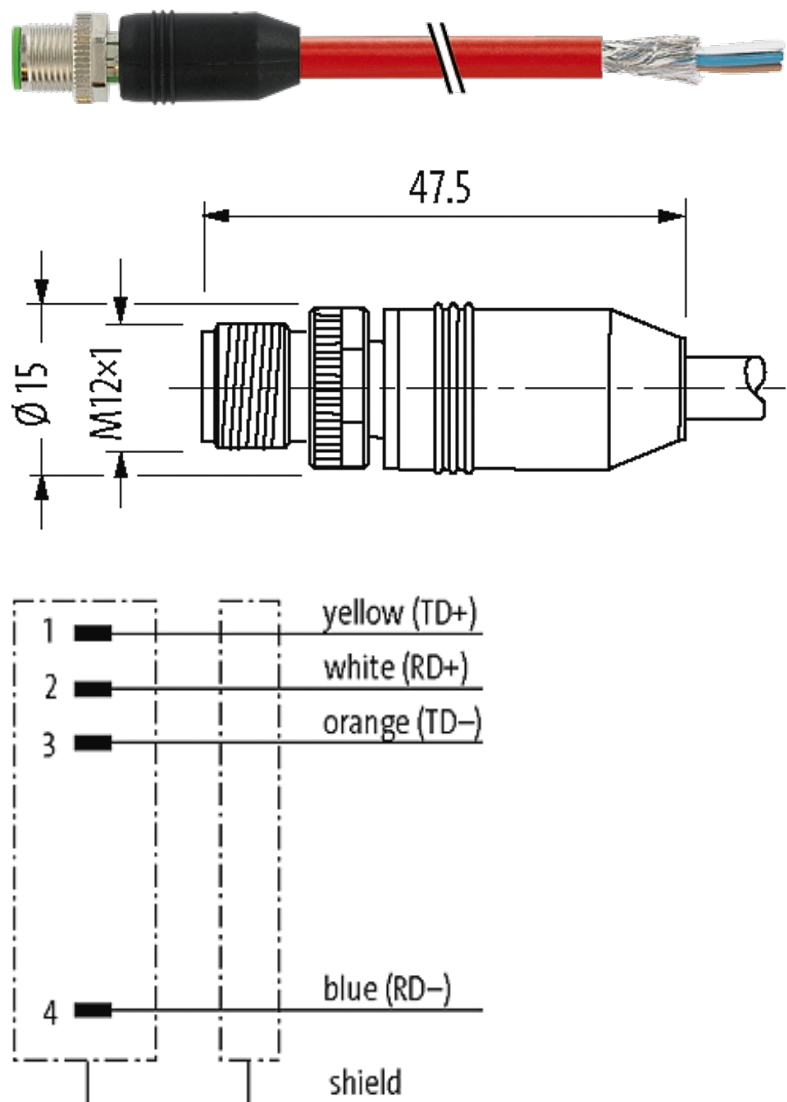
Macho reto

M12, 4 polos

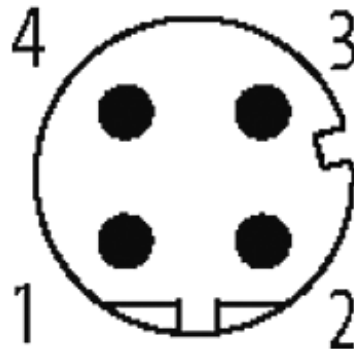
D-coded

blindado

Outros comprimentos de cabos sob encomenda. Caixa plástico com boa resistência contra óleos e produtos químicos. A resistência à meios agressivos deve ser testada individualmente para sua aplicação. Mais detalhes sob consulta.

Link do produto**Ilustração**

Male



Produto pode diferir da imagem

Aprovações



* somente para cabos com certificação UL/CSA

cCSAus

Mais informações

EtherNet/IP

EtherCAT

PROFINET

Forma

Forma 14541

Cabos

Número do cabo	792
No./diâmetro dos fios	2x2x0.34 mm ²
Isolação do fio	PO (wh, ye, bl, or)
Esteira Porta Cabos	3 Mio.
Cor da capa	vermelho
Material (capa)	PUR (UL/CSA)
Ø externo	6.7 mm ±5%
Raio de curvatura (móvel)	12 × Ø externo
Faixa de temperatura (fixa)	-40...+80 °C
Faixa de temperatura (móvel)	-30...+70 °C
Identificação do cabo	792
Aprovação (cabo)	UL (AWM-Style 20233/11602), CSA; CE
Peso do cabo [L/m]	69,30

Material (fio)	Fio de cobre, malha
Resistor (núcleo)	max. 55 Ω /km (20 °C)
Diâmetro (núcleo)	2x2xAWG22
Material (isolamento do fio)	PO
Ø do fio incluindo a isolação	1.4 mm \pm 5%
Cor/numeração de fios	wh, ye, bl, or
Blindagem	sim
	min. 85%
Material (capa)	PUR
Ø externo (capa)	6.7 mm \pm 5%
Cor (capa)	vermelho
Resistência térmica	retardante chamas
Tensão nominal	300 V
Faixa de temperatura (fixa)	-40...+80 °C
Faixa de temperatura (móvel)	-30...+70 °C
Raio de curvatura (fixo)	5 x Ø externo
Raio de curvatura (móvel)	12 x Ø externo
Número de ciclos (esteira porta cabos)	max. 3 Mio. (25 °C)
Distância de deslocamento (esteira porta cabos)	max. 5 m (horizontal)
Velocidade de deslocamento (esteira porta cabos)	max. 3.3 m/s
Aceleração (esteira porta cabos)	max. 2 m/s ²

Dados técnicos

Tensão operacional	max. 60 V DC
Tensão de operação (somente listado UL)	max. 30 V DC
Tensão de surto	1.5 kV
Corrente operacional por contato	max. 4 A
Grupo de Material	IEC 60664-1, category I
Parâmetros de transferência	CAT5, Class D (ISO/IEC 11801:2002), (EN 50173-1)
Taxa transferência	max. 100 Mbit/s full duplex
Codificação	D-coded
Tipo de conexão	Rosca M12 x 1 mm (recomendado torque 0.6 Nm) auto fixante
Prensa-cabo	M12 (SW13)
Proteção	IP65, IP66K, IP67 quando conectado e rosqueado (EN 60529)
Material de fechamento	Fundido de zinco, niquelado fosco
Material	PUR
adequado à conduíte (Ø interno)	sem

Dados gerais

Normas	DIN EN 61076-2-101 (M12)
Grau de poluição	3
Faixa de temperatura	-25...+85 °C, dependendo do tipo do cabo

Dados comerciais

Classificação fiscal	85444290
EAN	4048879406345
eClass	27061801
País de origem	DE
Quantidade por embalagem	1