

## M12 female 0° shielded, D-cod. with cable EN

PUR 2x2xAWG22 shielded gn UL/CSA 5m

Ethernet CAT5

Fêmea reto

M12, 4 polos

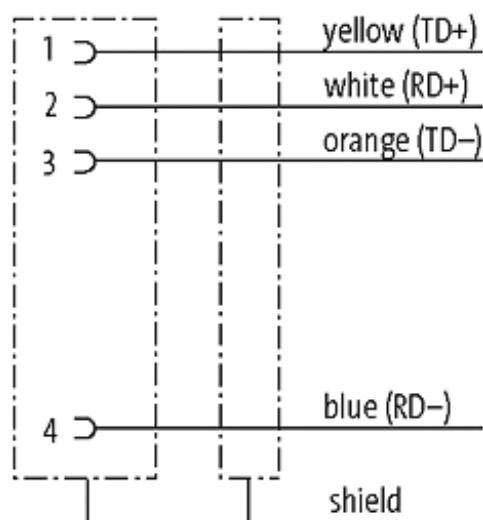
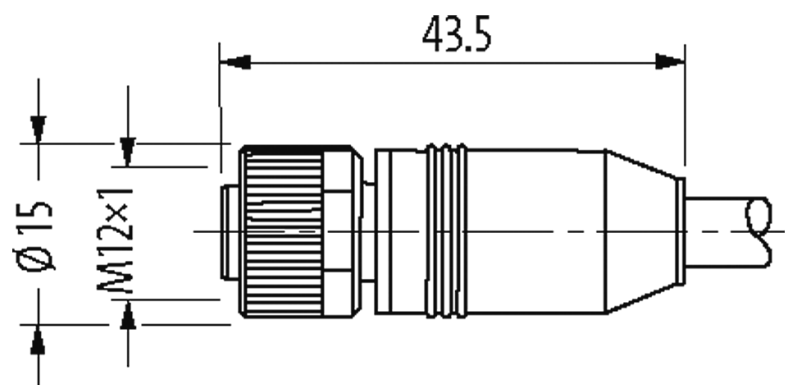
D-coded

blindado

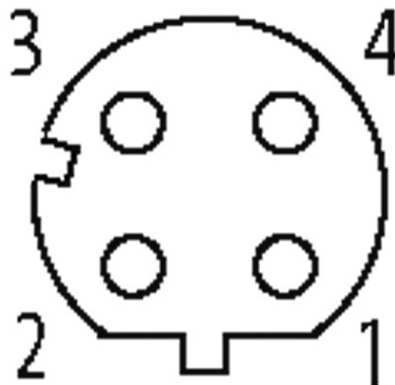
Outros comprimentos de cabos sob encomenda. Caixa plástica com boa resistência contra óleos e produtos químicos. A resistência à meios agressivos deve ser testada individualmente para sua aplicação. Mais detalhes sob consulta.

### [Link do produto](#)

#### Ilustração



# Female



Produto pode diferir da imagem

## Aprovações



\* somente para cabos com certificação UL/CSA

## Mais informações

EtherNet/IP

EtherCAT

PROFINET

## Forma

Forma 14641

## Cabos

No./diâmetro dos fios	2x2x0.34 mm <sup>2</sup>
Isolação do fio	PE (wh, ye, bl, or)
Material (capa)	PUR (UL/CSA)
Ø externo	6.7 mm ±5%
Raio de curvatura (móvel)	12 x Ø externo
Faixa de temperatura (fixa)	-40...+80 °C
Faixa de temperatura (móvel)	-20...+60 °C
Identificação do cabo	794
Aprovação (cabo)	UL (AWM-Style 20233/10578), CSA; CE
Peso do cabo [L/m]	75,87
Material (fio)	Fio de cobre, malha
Resistor (núcleo)	max. 55 Ω/km (20 °C)

Construção (núcleo)	7 × 0.254 mm
Diâmetro (núcleo)	2×2×AWG22/7 (0.355)
AWG	similar a AWG 22
Material (isolamento do fio)	PE
Ø do fio incluindo a isolação	1.55 mm ±5%
Cor/numeração de fios	wh, ye, bl, or
Blindagem	sim
	min. 85%
Material (capa)	PUR
Ø externo (capa)	6.7 mm ±5%
Cor (capa)	verde
resistência química	boa resistência a óleo, gasolina e substâncias químicas
Resistência térmica	retardante chamas
Tensão nominal	300 V
Faixa de temperatura (fixa)	-40...+80 °C
Faixa de temperatura (móvel)	-20...+60 °C
Raio de curvatura (fixo)	6 × Ø externo
Raio de curvatura (móvel)	12 × Ø externo
Cor da capa	verde

#### Dados técnicos

Tensão operacional	max. 60 V DC
Tensão de operação (somente listado UL)	max. 30 V DC
Tensão de surto	1.5 kV
Corrente operacional por contato	max. 4 A
Grupo de Material	IEC 60664-1, category I
Parâmetros de transferência	CAT5, Class D (ISO/IEC 11801:2002), (EN 50173-1)
Taxa transferência	max. 100 Mbit/s full duplex
Codificação	D-coded
Tipo de conexão	Rosca M12 × 1 mm (recomendado torque 0.6 Nm) auto fixante
Prensa-cabo	M12 (SW13)
Proteção	IP66K, IP67 quando conectado e rosqueado (EN 60529)
Material de fechamento	Fundido de zinco, niquelado fosco
Material	PUR

#### Dados gerais

Normas	DIN EN 61076-2-101 (M12)
Grau de poluição	3
Faixa de temperatura	-25...+85 °C, dependendo do tipo do cabo

#### Dados comerciais

Classificação fiscal	85444290
EAN	4048879327886
eClass	27061801

País de origem	DE
Quantidade por embalagem	1