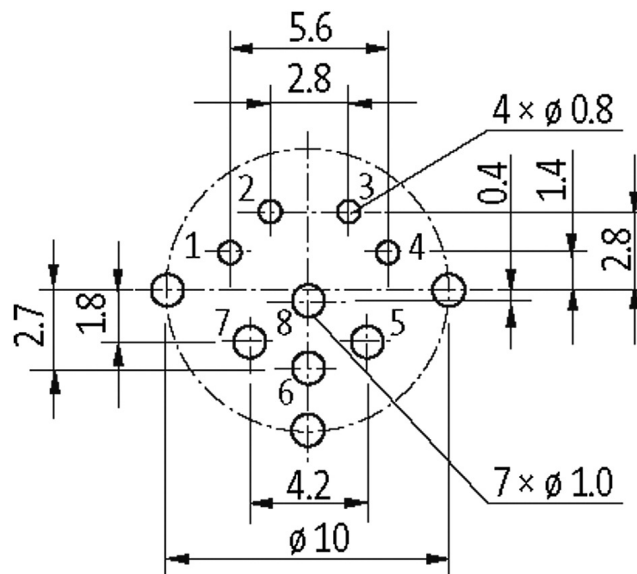
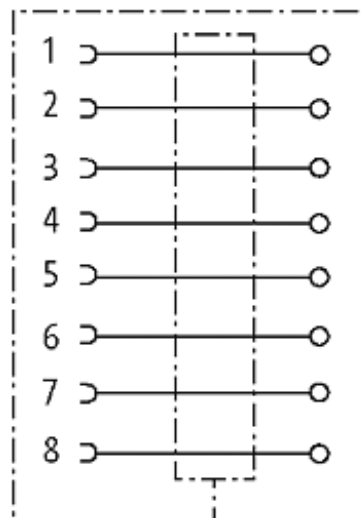
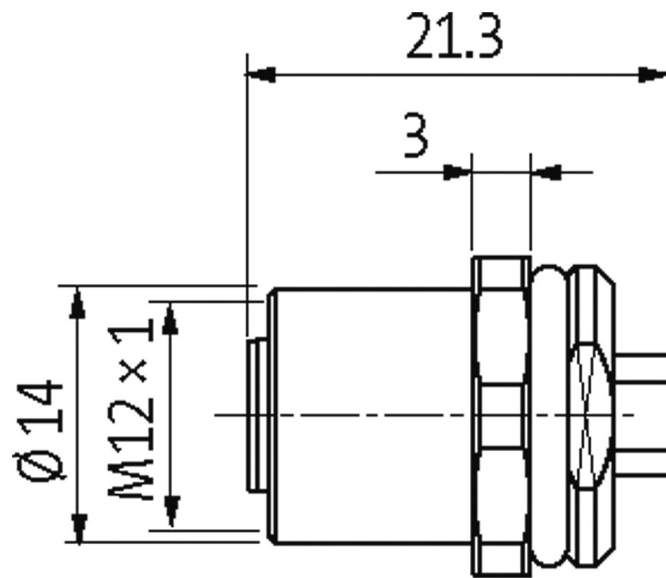
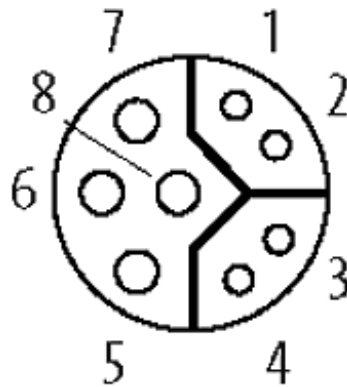


M12 female receptacle 0° Y-cod. solder terminal

Ethernet CAT5
M12, 8-polos
Codificado Y
apantallado
Conexión soldada
Montaje frontal

[Enlace al producto](#)**Ilustración**

Female



El producto puede diferir de la imagen

Más información



Forma

Forma 15701

Datos técnicos

Voltaje de funcionamiento	max. 30 V DC
Corriente de trabajo por contacto	0.5 A (Datos), 6 A (Potencia)
Grupo de material	IEC 60664-1, category I
Parámetro de transferencia	CAT5, Class D (ISO/IEC 11801:2002), (EN 50173-1)
Velocidad de transmisión	max. 100 Mbit/s full duplex
Codificación	M12, codificado Y
Cierre de las vías	Tornillo M12 × 1 mm (par recomendado 0.6 Nm) auto-seguro
Prensaestopas	M12 (SW14)
Protección	IP67 en estado montado y enroscado según (EN 60529)
Material de bloqueo	Aleación de zinc, niquelado mate

Características generales

Grado de contaminación	3
Rango de temperatura	-40...+85 °C

Datos comerciales

EAN	4048879493765
eClass	27279220
Número de tarifa arancelaria	85366990
País de origen	DE
Unidad de embalaje	1