

M12 FEMALE 0°

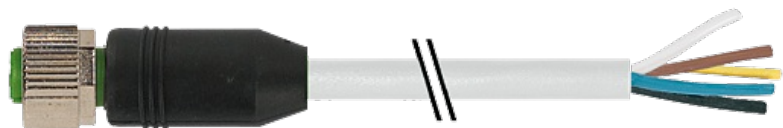
PVC 8x0,25 GRAY, drag ch 40m

Fêmea reto

M12, 8 polos

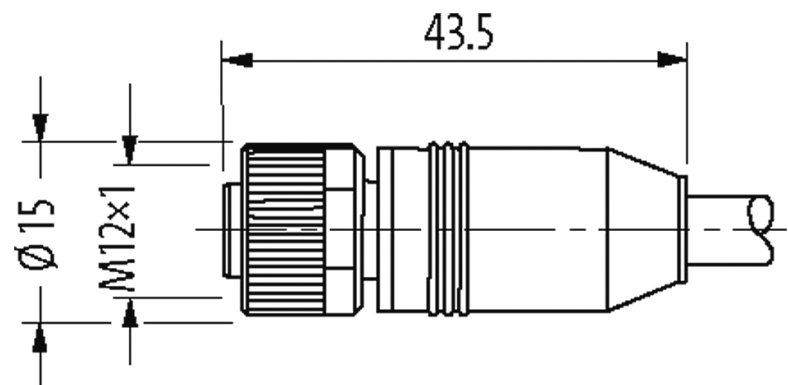
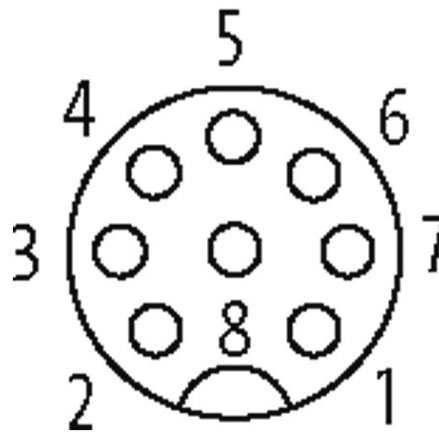
No. Art. 7005 - M12 Lite - (parafuso hexagonal de plástico) sob encomenda com cabo

Caixa plástica com boa resistência contra óleos e produtos químicos. A resistência à meios agressivos deve ser testada individualmente para sua aplicação. Mais detalhes sob consulta. Outros comprimentos de cabos sob encomenda.

Link do produto**Ilustração**

1	white
2	brown
3	green
4	yellow
5	gray
6	pink
7	blue
8	red

Female



Produto pode diferir da imagem

Aprovações



* somente para cabos com certificação UL/CSA

Forma

Forma 17041

Cabos

No./diâmetro dos fios	8 × 0.25 mm ²
Isolação do fio	PVC (bl, wh, gn, ye, gr, pk, rd, br)
Material (capa)	PVC
Ø externo	6.0 mm ±5%
Raio de curvatura (móvel)	12 × Ø externo
Faixa de temperatura (fixa)	-40...+70 °C
Faixa de temperatura (móvel)	-5...+70 °C
Identificação do cabo	293
Aprovação (cabo)	CE conform

A informação nesta brochura foram compiladas com o toda a precaução.

A falta de integridade, exatidão e atualização das informações é considerada negligência grave. versão: 04/19

Peso do cabo [L/m]	58,30
Material (fio)	Fio de cobre, malha
Resistor (núcleo)	max. 78 Ω/km (20 °C)
Fio único Ø (núcleo)	0.15 mm
Construção (núcleo)	14 × 0.15 mm (cabo multi vias classe 5)
Diâmetro (núcleo)	8 × 0.25 mm ²
AWG	similar a AWG 24
Material (isolamento do fio)	PVC
Propriedade do material (isolamento do fio)	Livre de CFC, cádmio, silicone e chumbo
Rigidez (isolamento do fio)	90 ±3 A
Ø do fio incluindo a isolação	1.2 mm ±5%
Cor/numeração de fios	br, wh, rd, bl, pk, gr, ye, gn
Combinações possíveis	8 fios trançados
Blindagem	não
Material (capa)	PVC
Propriedade do material (capa)	Livre de CFC, cádmio, silicone e chumbo, matt, baixa adesão, máquina fácil de processar, resistente a abrasão
Rigidez (capa)	78 ±3 A
Ø externo (capa)	6.0 mm ±5%
Cor (capa)	cinza
resistência química	boa resistência a óleo, gasolina e substâncias químicas
Tensão nominal	300/300 V AC
Tensão de teste	2 000 V AC
Faixa de temperatura (fixa)	-40...+70 °C
Faixa de temperatura (móvel)	-5...+70 °C
Raio de curvatura (móvel)	12 × Ø externo
Cor da capa	cinza

Dados técnicos

Tensão operacional	max. 30 V AC/DC
Tensão de operação (somente listado UL)	max. 30 V AC/DC
Tensão de surto	0.8 kV
Corrente operacional por contato	max. 2 A
Grupo de Material	IEC 60664-1, category I
Codificação	A-coded
Tipo de conexão	Rosca M12 × 1 mm (recomendado torque 0.6 Nm) auto fixante
Prensa-cabo	M12 (SW13)
Proteção	IP65, IP66K, IP67 quando conectado e rosqueado (EN 60529)
Material de fechamento	Fundido de zinco, niquelado fosco
Material	PUR

Dados gerais

Grau de poluição	3
Faixa de temperatura	-25...+85 °C, dependendo do tipo do cabo

Dados comerciais

Classificação fiscal	85444290
EAN	4048879315920
eClass	27279218
País de origem	CZ
Quantidade por embalagem	1