

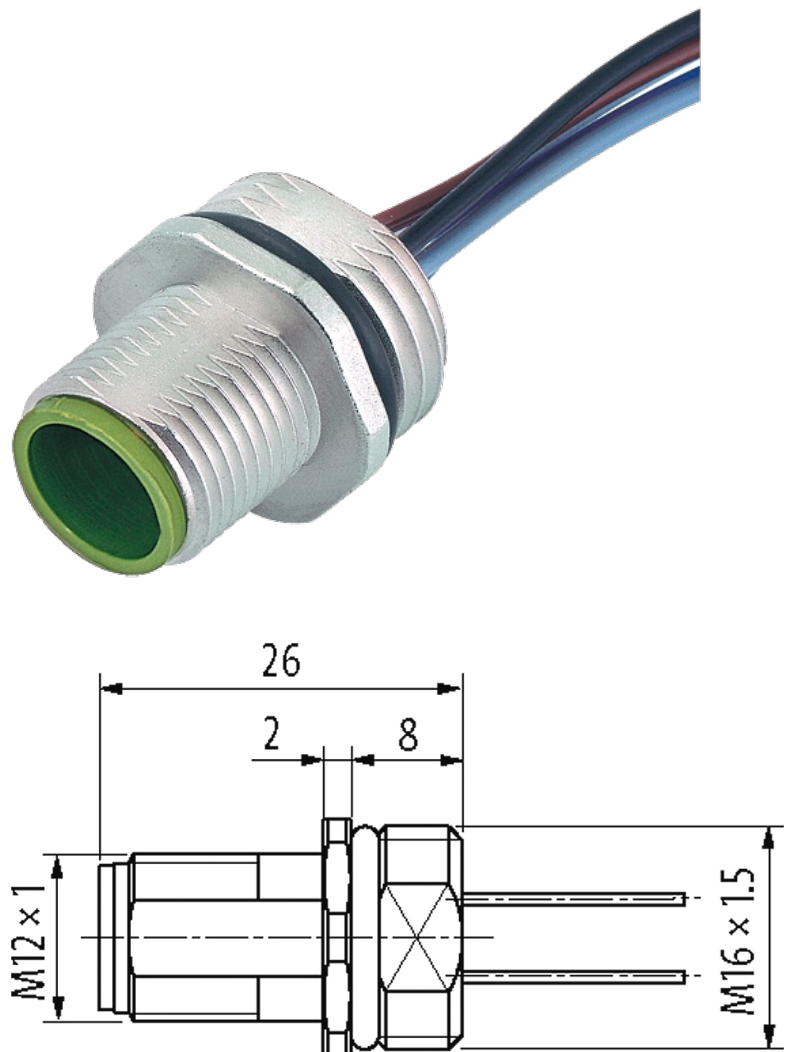
M12 MALE FLANGE PLUG A CODED FRONT MOUNT

PVC-wires 8x0,25 1m

Flange macho
M12, 8 polos
Montagem frontal
com cabo múltiplo estanhado

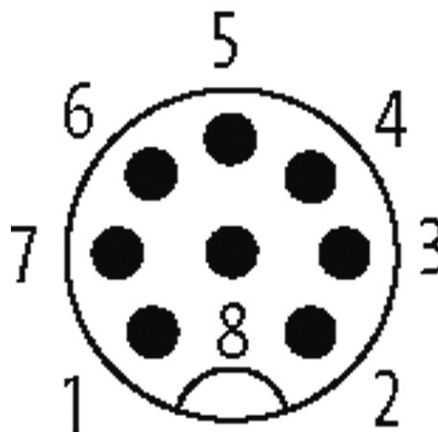
[Link do produto](#)

Ilustração



1	white
2	brown
3	green
4	yellow
5	gray
6	pink
7	blue
8	red

Male



Produto pode diferir da imagem

Aprovações



Forma

Forma 17161

Cabos

Número do cabo	903
No./diâmetro dos fios	8 × 0.25 mm ²
Isolação do fio	PVC (bl, wh, gn, ye, gr, pk, rd, br)
Ø externo	1.15 mm ±5%
Raio de curvatura (fixo)	12 × Ø externo
Faixa de temperatura (fixa)	-40...+105 °C

A informação nesta brochura foram compiladas com o toda a precaução.

A falta de integridade, exatidão e atualização das informações é considerada negligência grave. versão: 04/19

Faixa de temperatura (móvel) -5...+105 °C

Dados técnicos

Tensão operacional max. 30 V AC/DC

Tensão de surto 0.8 kV

Corrente operacional por contato max. 2 A

Tipo de conexão Rosca M12 × 1 mm (recomendado torque 0.6 Nm) auto fixante

Proteção IP67 quando conectado e rosqueado (EN 60529)

Proteção NEMA 3, 4, 6P (UL 50E)

Dados gerais

Faixa de temperatura -25...+85 °C

Dados comerciais

Classificação fiscal 85444290

EAN 4048879294850

eClass 27279220

País de origem DE

Quantidade por embalagem 1